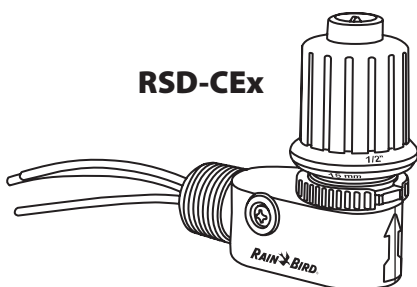
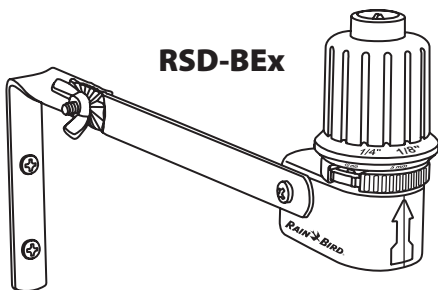


# **RAIN BIRD®**

## **RSD Rain Sensor**



<b>English User Guide .....</b>	<b>2</b>
<b>Guía del usuario - Español.....</b>	<b>6</b>
<b>Guide de l'utilisateur en français .....</b>	<b>10</b>
<b>Manual do utilizador em português.....</b>	<b>14</b>
<b>Guida utente in italiano .....</b>	<b>18</b>
<b>Deutsches Benutzerhandbuch .....</b>	<b>22</b>
<b>Nederlandse gebruikershandleiding .....</b>	<b>26</b>
<b>Ελληνικός Οδηγός Χρήσης.....</b>	<b>30</b>
<b>Türkçe Kullanıcı Kılavuzu .....</b>	<b>34</b>
<b>Instrukcja obsługi w języku polskim.....</b>	<b>38</b>
<b>Česká příručka uživatele .....</b>	<b>42</b>
<b>Svensk bruksanvisning .....</b>	<b>46</b>

### **RSD Rain Sensor**

The Rain Bird® RSD Series Rain Sensor is an easy to install, durable and visually pleasing rain sensor device suitable for 24VAC residential and commercial applications. This high quality product saves water by automatically measuring precipitation amounts and suspends irrigation cycles when watering is unnecessary.



**NOTE:** The RSD Rain Sensor is a low-voltage device compatible with all 24 volt alternating current (VAC) control circuits and 24 VAC pump start relay circuits. Electrical rating suitable for use with controllers that can actuate up to ten 24 VAC, 7 VA solenoid valves per station, plus one master valve.

**DO NOT** use with any 110/250 VAC devices or circuits, such as direct-acting pump start systems or pump start relays.

### **Selecting a Location**

Install the Rain Sensor in a location where it can collect natural precipitation without interference from man-made or natural obstructions. Place the device at a height that deters vandalism. Avoid rain sensor mounting locations such as those shown in **Figure 1**.



**DO NOT** install the Rain Sensor where the device's ability to collect and record natural precipitation events are affected by sprinklers, rain gutters, trees, etc.

**DO NOT** install the Rain Sensor where it could accumulate debris from trees.

**DO NOT** install the Rain Sensor in a location exposed to high winds.

### **Operation**

#### **Set Rainfall Setting**

The rainfall setting on the sensor determines the amount of rainfall needed to suspend the irrigation watering cycle. You can adjust the rainfall setting from 1/8" to 3/4" (3mm to 19mm). Adjustments are made by turning the sensor dial cap clockwise or counter clockwise. To set the rainfall setting, turn the sensor dial cap until the desired rainfall setting lines up with the arrow on the sensor body (**A**), as shown in **Figure 2**.

The ideal rainfall setting for your location depends on soil type, wind, amount of direct sunlight the sensor receives as well as frequency and amount of rainfall. The table on the next page gives some guidelines to help determine the appropriate rainfall setting.

Irrigation Site Conditions	Rainfall Setting
<ul style="list-style-type: none"> <li>• Infrequent, light rains</li> <li>• Sensor receives long periods of direct sun</li> <li>• Clay-type soils</li> </ul>	1/8" to 1/4" (3mm to 6mm)
<ul style="list-style-type: none"> <li>• Frequent, heavy rains</li> <li>• Sensor mounted in a mostly shady area</li> <li>• Sandy soils</li> </ul>	1/2" to 3/4" (13mm to 19mm)

## Set Vent Ring

The vent ring determines “drying time” – the length of time the sensor suspends irrigation after a rainfall. For most installations set the vent ring to the fully open position.

At properties where water has a tendency to pool after a rainfall, partially close the sensor’s vent ring. This adjustment to the vent ring extends the period of time that the irrigation cycle is suspended, allowing the property time to drain.

To set the drying time, turn the vent ring below the sensor dial cap to the desired position, as shown in **Figure 3**.

## Mounting



**NOTE:** Follow the installation instructions carefully and install the unit only in full compliance with the National Electrical Code (NEC) or your local electrical code.

## Bracket Model

To install the RSD-BEx Rain Sensor bracket model:

1. Select an appropriate mounting location within 25' (7,6m) of your controller. It is not recommended to add additional wire to the provided 25' (7,6m).
2. Drive two mounting screws through the holes (C) in the mounting bracket, as shown in **Figure 4 (C)**. Use the fasteners appropriate for the mounting surface (wood, tile, masonry, etc.).

## Conduit Model

To install the RSD-CEx Rain Sensor conduit model:

1. Select an appropriate mounting location within 25' (7,6m) of your controller. It is not recommended to add additional wire to the provided 25' (7,6m).
2. Thread the Rain Sensor’s lead wires through an adaptor fitting appropriate for your installation and screw the sensor into the adaptor, as shown in **Figure 5**. It is not recommended to add additional wire to the provided 25' (7,6m).
3. Make sure the rain sensor dial cap is level and free from overhead obstructions.

4. Secure the adapter fitting to the conduit, and then connect the Rain Sensor to the controller using the appropriate procedure as described in the “Rain Sensor Wiring” section.

## **Rain Sensor Wiring**

Select the appropriate installation procedure (Normally Closed or Normally Open) when wiring the RSD Rain Sensor to your controller.



**NOTE:** The **vast majority** of irrigation controllers are in the normally closed position.

For assistance call Rain Bird Technical Services at **1-800-247-3782** (USA and Canada only).

### **Normally Closed Installation**

#### **Controllers With Rain Sensor Terminals**

Many modern controllers (such as those from Rain Bird) include built-in terminals for rain sensor lead wires. Dedicated rain sensor terminals are usually labeled “sensor”, “SENS”, “S” or “SN” on the controller’s terminal strip.

1. To connect the rain sensor, remove the jumper wire (if present) from the controller’s rain sensor terminals.
2. Connect the red and black lead wires from the rain sensor to the controller’s sensor terminals, as shown in **Figure 7**. It does not matter which wire goes to each terminal. Do not use the blue wire.

#### **Controllers Without Rain Sensor Terminals**

Use the procedure below if your controller does NOT have dedicated rain sensor terminals.

1. Disconnect the wire from the common terminal (“C” or “COM”) on the controller’s terminal strip. Then connect this wire to the red Rain Sensor lead wire.
2. Connect the black Rain Sensor lead wire to the common terminal (“C” or “COM”) on the controller’s terminal strip, as shown in **Figure 8**. Do not use the blue wire.

### **Normally Open Installation**

Some older controllers require rain sensors to be installed “Normally Open” (N.O.). Use the following procedure if your controller requires normally open installation.

#### **Controllers With Rain Sensor Terminals**

Although rare, some older controllers included built-in terminals for rain sensor lead wires. Dedicated rain sensor terminals are usually labeled “sensor”, “SENS”, “S” or “SN” on the controller’s terminal strip.

1. To connect the rain sensor, remove the jumper wire (if present) from the controller’s rain sensor terminals.

2. Connect the blue and black lead wires from the rain sensor to the controller's sensor terminals, as shown in **Figure 9**. It does not matter which wire goes to each terminal. Do not use the red wire.

### **Controllers Without Rain Sensor Terminals**

Use the procedure below if your controller does NOT have dedicated rain sensor terminals.

1. Disconnect the wire from the common terminal ("C" or "COM") on the controller's terminal strip. Then connect this wire to the blue Rain Sensor lead wire.
2. Connect the black Rain Sensor lead wire to the common terminal ("C" or "COM") on the controller's terminal strip, as shown in **Figure 10**. Do not use the red wire.

## **Testing the System**

After installation; test the sensor to ensure it is working correctly. Turn the controller on to initiate irrigation. Hold down the plunger located on top of the rain sensor as shown in **Figure 4 (B)**. The zone should turn off after a few seconds. If it does not turn off, check your rain sensor wire connections.

## **Maintenance**

The RSD Rain Sensor operates automatically and requires no scheduled maintenance. However, the disks inside the sensor dial cap sometimes become contaminated with debris or insects. If this happens, use the following procedure to clean the Rain Sensor.

1. Turn the dial cap to the 3/4" rainfall setting, as shown in **Figure 2**.
2. Press the tab labeled "Press" on the side of the sensor body, as shown in **Figure 6 (D)**. Then turn the dial cap about 1 1/4 turns further to remove the cap from the sensor body.
3. Remove the plunger and disks from the sensor body and wash them in clean water.
4. Reinstall the plunger and disks. Then reset the rainfall setting to the desired position, as shown in **Figure 2**.



**NOTE:** If you wash the disks, give them at least 24 hours to dry before reinstalling them. If not, irrigation could be prohibited until they are completely dry.

### **Sensor de lluvia RSD**

El sensor de lluvia Rain Bird® de la serie RSD es un dispositivo detector de lluvia fácil de instalar, duradero y visualmente agradable, adecuado para aplicaciones residenciales y comerciales de 24 V CA. Este producto de gran calidad ahorra agua porque mide automáticamente la cantidad de precipitaciones y suspende los ciclos de riego cuando no es necesario regar.



**NOTA:** El sensor de lluvia RSD es un dispositivo de bajo voltaje, compatible con todos los circuitos de control de 24 voltios de corriente alterna (V CA) y los circuitos de relé de 24 V CA de arranque de bombas. Su clasificación eléctrica es adecuada para su uso con controladores que pueden hacer funcionar hasta diez válvulas solenoides de 24 V CA, 7 VA por estación, además de una válvula maestra.

**NO** utilice el sensor de lluvia con ningún dispositivo o circuito de 110/250 V CA, como sistemas de arranque de bombas de acción directa o relés de arranque de bombas.

### **Selección de la ubicación**

Instale el sensor de lluvia en un lugar donde pueda acumular las precipitaciones naturales sin la interferencia de obstáculos artificiales o naturales. Coloque el dispositivo a una altura que impida el vandalismo. Evite instalar el sensor de lluvia en lugares como los que se muestran en la **Figura 1**.



**NO** instale el sensor de lluvia en un lugar donde la capacidad del dispositivo para captar y registrar las precipitaciones naturales se vea afectada por aspersores, canalones, árboles, etc.

**NO** instale el sensor de lluvia en un lugar donde pueda acumularse basura de los árboles.

**NO** instale el sensor de lluvia en lugares expuestos a vientos fuertes.

### **Funcionamiento**

#### **Ajuste de la configuración de precipitaciones**

La configuración del sensor determina la cantidad de precipitaciones necesarias para suspender el ciclo de riego por aspersión. Puede ajustar la configuración de precipitaciones desde 1/8" hasta 3/4" (desde 3 mm hasta 19 mm). Los ajustes se realizan girando la tapa del cuadrante del sensor en el sentido de las agujas del reloj o en sentido contrario. Para establecer la configuración de precipitaciones, gire la tapa del cuadrante del sensor hasta alinear la configuración de precipitaciones que desee con la flecha que se encuentra en el cuerpo del sensor (**A**), como se muestra en la **Figura 2**.

La configuración de precipitaciones adecuada para su ubicación depende del tipo de suelo, la humedad, la cantidad de luz solar directa que reciba el sensor, así como de la frecuencia y cantidad de precipitaciones. La tabla que aparece en la página siguiente proporciona algunas pautas que ayudan a determinar la configuración de precipitaciones apropiada.

Condiciones del lugar a regar	Configuración de precipitaciones
<ul style="list-style-type: none"> <li>• Ligeras precipitaciones, poco frecuentes</li> <li>• El sensor recibe luz solar directa durante períodos largos</li> <li>• Suelos de tipo arcilloso</li> </ul>	De 1/8" a 1/4" (de 3 mm a 6 mm)
<ul style="list-style-type: none"> <li>• Fuertes precipitaciones, frecuentes</li> <li>• Sensor instalado en un área generalmente sombreada</li> <li>• Suelos arenosos</li> </ul>	De 1/2" a 3/4" (de 13 mm a 19 mm)

## Ajuste del anillo de ventilación

El anillo de ventilación determina el "tiempo de secado", que es el período de tiempo durante el cual el sensor suspende el riego después de una precipitación.

Para la mayoría de las instalaciones, coloque el anillo de ventilación en la posición completamente abierta.

En los terrenos donde el agua tenga tendencia a acumularse después de la lluvia, cierre parcialmente el anillo de ventilación del sensor. Esta posición del anillo de ventilación prolonga el período de tiempo en que el ciclo de riego se encuentra suspendido, permitiendo así que transcurra el tiempo necesario para que el terreno se drene.

Para establecer el tiempo de secado, gire el anillo de ventilación que se encuentra debajo de la tapa del cuadrante del sensor hasta la posición que desee, como se muestra en la **Figura 3**.

## Montaje



**NOTA:** Siga detenidamente las instrucciones de instalación e instale la unidad sólo si existe total cumplimiento de las normas del National Electrical Code (NEC) o de la normativa eléctrica local.

## Modelo con soporte

Para instalar el sensor de lluvia modelo RSD-BEx con soporte:

1. Seleccione un lugar de montaje apropiado, a una distancia máxima de 25 pies (7,6 m) del controlador. No se recomienda añadir extensiones de cable a los 25' (7,6 m) incluidos en el kit.
2. Introduzca dos tornillos de montaje a través de los orificios (C) del soporte de montaje, tal y como se muestra en la **Figura 4 (C)**. Utilice los sujetadores adecuados para la superficie de montaje (madera, baldosas, mampostería, etc.)

## Modelo con conducto

Para instalar el sensor de lluvia modelo RSD-CEx con conducto:

1. Seleccione un lugar de montaje apropiado, a una distancia máxima de 25 pies (7,6 m) del controlador. No se recomienda añadir extensiones de cable a los 25' (7,6 m) incluidos en el kit.
2. Pase los cables conductores del sensor de lluvia a través de un adaptador apropiado para la instalación y atornille el sensor al adaptador, tal y como se muestra en la **Figura 5**. No se recomienda añadir extensiones de cable a los 25' (7,6 m) incluidos en el kit.

3. Asegúrese de que la tapa del cuadrante del sensor de lluvia esté nivelada y sin obstrucciones por encima.
4. Fije el adaptador al conducto y seguidamente conecte el sensor de lluvia al controlador siguiendo el procedimiento adecuado, tal y como se describe en la sección "Cableado del sensor de lluvia".

## **Cableado del sensor de lluvia**

Seleccione el procedimiento de instalación adecuado (normalmente cerrado o normalmente abierto) cuando conecte el sensor de lluvia RSD al controlador.



**NOTA:** La **gran mayoría** de los controladores de riego suele estar en la posición de normalmente cerrado.

## **Instalación para sensor normalmente cerrado**

### **Controladores con terminales del sensor de lluvia**

Muchos controladores modernos (como los de Rain Bird) incluyen terminales integrados para los cables conductores del sensor de lluvia. Los terminales específicos del sensor de lluvia normalmente se etiquetan como "SENS", "S" o "SN" en la regleta de terminales del controlador.

1. Para conectar el sensor de lluvia, retire el cable de puente (si existe) de los terminales del sensor de lluvia del controlador.
2. Conecte los cables conductores rojo y negro del sensor de lluvia a los terminales del sensor del controlador, como se muestra en la **Figura 7**. No importa a qué terminal vaya cada cable. No utilice el cable azul.

### **Controladores sin terminales del sensor de lluvia**

Siga el procedimiento que se describe a continuación si el controlador NO dispone de terminales específicos para el sensor de lluvia.

1. Desconecte el cable del terminal común ("C" o "COM") situado en la regleta de terminales del controlador. Luego conecte este cable al cable conductor rojo del sensor de lluvia.
2. Conecte el cable conductor negro del sensor de lluvia (no utilice el cable azul) al terminal común ("C" o "COM") situado en la regleta de terminales del controlador, como se muestra en la **Figura 8**. No utilice el cable azul.

## **Instalación para sensor normalmente abierto**

Algunos controladores antiguos requieren que los sensores de lluvia se instalen "normalmente abiertos" (N.O.). Siga el procedimiento que se describe a continuación si el controlador requiere el método de instalación para sensor normalmente abierto.

### **Controladores con terminales del sensor de lluvia**

Aunque es poco frecuente, algunos controladores antiguos incluían terminales integrados para los cables conductores del sensor de lluvia. Los terminales específicos del sensor de lluvia normalmente se etiquetan como "SENS", "S" o "SN" en la regleta de terminales del controlador.



1. Para conectar el sensor de lluvia, retire el cable de puente (si existe) de los terminales del sensor de lluvia del controlador.
2. Conecte los cables conductores rojo y azul del sensor de lluvia a los terminales del sensor del controlador, como se muestra en la **Figura 9**. No importa a qué terminal vaya cada cable. No utilice el cable rojo.

### **Controladores sin terminales del sensor de lluvia**

Siga el procedimiento que se describe a continuación si el controlador NO dispone de terminales específicos para el sensor de lluvia.

1. Desconecte el cable del terminal común ("C" o "COM") situado en la regleta de terminales del controlador. Luego conecte dicho cable al cable conductor azul del sensor de lluvia.
2. Conecte el cable conductor negro del sensor de lluvia (no utilice el cable azul) al terminal común ("C" o "COM") situado en la regleta de terminales del controlador, como se muestra en la **Figura 10**. No utilice el cable rojo.

## **Prueba del sistema**

Después de la instalación, pruebe el sensor para comprobar que funcione correctamente. Encienda el controlador para iniciar el riego. Mantenga presionado el émbolo que se encuentra en la parte superior del sensor de lluvia, como se muestra en la **Figura 4 (B)**. La zona se deberá apagar después de un par de segundos. Si no se apaga, revise las conexiones de los cables del sensor de lluvia.

## **Mantenimiento**

El sensor de lluvia RSD funciona de manera automática y no requiere mantenimiento programado. Sin embargo, los discos que se encuentran dentro de la tapa del cuadrante del sensor en ocasiones se ensucian con basura o insectos. Si esto sucede, siga el siguiente procedimiento para limpiar el sensor de lluvia.

1. Gire la tapa del cuadrante hasta la configuración de 3/4" de precipitación, como se muestra en la **Figura 2**.
2. Presione la lengüeta etiquetada "Press" (Presionar) que se encuentra en el lateral del cuerpo del sensor, como se muestra en la **Figura 6 (D)**. Luego gire la tapa del cuadrante aproximadamente una vuelta y 1/4 para retirar la tapa del cuerpo del sensor.
3. Retire el émbolo y los discos del cuerpo del sensor y lávelos con agua limpia.
4. Vuelva a instalar el émbolo y los discos. Luego restablezca la configuración de precipitaciones en la posición que desee, como se muestra en la **Figura 2**.



**NOTA:** Si lava los discos, espere al menos 24 horas hasta que se sequen antes de volver a instalarlos. De lo contrario, el riego podría quedar bloqueado hasta que estén completamente secos.

### **RSD Rain Sensor**

Le Rain Bird® RSD Series Rain Sensor est une électrode facile à installer, résistant et esthétique, parfait pour des installations résidentielles et commerciales, fonctionnant sur courant 24 VCA (courant alternatif). Ce produit, d'une grande qualité, permet d'économiser l'eau en mesurant automatiquement le taux de précipitation, et interrompt ainsi les cycles d'irrigation lorsqu'il est inutile d'arroser.



**REMARQUE :** Le RSD Rain Sensor fonctionne en basse tension. Il est compatible avec tous les systèmes sur courant 24 VCA et les relais de démarrage de pompe 24 VCA. Son système électrique est calibré pour fonctionner avec des programmeurs qui actionnent jusqu'à 10 solénoïdes Rain Bird 24 VCA, 7 VA par station, plus une vanne maîtresse.

**NE PAS L'UTILISER** avec des appareils ou des circuits électriques de 110/250 VCA, comme les relais de démarrage directs ou tous les relais de démarrage de pompe.

### **Choix de l'emplacement**

Installez le Rain Sensor dans un endroit où il peut recueillir les précipitations naturelles, sans être gêné par des obstacles artificiels ou naturels. Placez l'appareil assez haut afin de décourager tout vandalisme. Évitez d'installer l'électrode dans des endroits tels que ceux indiqués sur l'**illustration 1**.



**NE PAS INSTALLER** le Rain Sensor dans un endroit où sa capacité à recueillir et enregistrer les précipitations naturelles est affectée par des appareils d'arrosage, des gouttières, des arbres, etc.

**NE PAS INSTALLER** le Rain Check dans un endroit où il pourrait accumuler des débris provenant d'arbres.

**NE PAS INSTALLER** le Rain Check dans un endroit exposé à des vents forts.

### **Utilisation**

#### **Réglage du niveau de pluviosité**

Le niveau de pluviosité, détecté par l'électrode, détermine la quantité de pluie au-dessus de laquelle le cycle d'irrigation est interrompu. Vous pouvez ajuster ce niveau sur une plage comprise entre 3 mm et 19 mm. Le réglage se fait en tournant le capuchon gradué dans un sens ou dans l'autre. Pour régler le niveau de pluviosité, tournez le capuchon gradué pour aligner le niveau de pluviosité désiré avec la flèche dessinée sur l'électrode (**A**). Voir l'**illustration 2**.

Le réglage du niveau de pluviosité correspondant au mieux à votre emplacement dépend du type de sol, du vent, de l'ensoleillement que reçoit l'électrode ainsi que de la fréquence et de l'importance des pluies.

Le tableau ci-dessous vous guidera afin de trouver un réglage approprié pour le niveau de pluviosité.

Conditions du site à irriguer	Niveau de pluviosité
<ul style="list-style-type: none"> <li>• Pluies rares et peu abondantes</li> <li>• Électrode exposée à de longues périodes d'ensoleillement directes</li> <li>• Sols de types argileux</li> </ul>	Entre 3 et 6 mm (1/8" à 1/4")
<ul style="list-style-type: none"> <li>• Pluies fréquentes et abondantes</li> <li>• Électrode installée dans un endroit ombragé la plupart du temps</li> <li>• Sols de type sableux</li> </ul>	Entre 13 et 19 mm (1/2" à 3/4")

## Réglage de l'évent

Le réglage de l'évent détermine la « durée de séchage », c'est-à-dire le temps sans irrigation après une pluie. Pour la majorité des installations, réglez l'évent en position complètement ouverte.

Pour certaines installations, comme les sites où l'eau tend à former des flaques après la pluie, réglez l'évent sur une position partiellement fermée. Ce réglage de l'évent allongera le délai avant la reprise de l'irrigation après la pluie, donnant ainsi le temps nécessaire à l'évacuation des eaux.

Afin de régler la durée de séchage, tournez la bague de réglage (situé sous le capuchon gradué) jusqu'à la position désirée. Voir l'**illustration 3**.

## Montage



**REMARQUE :** Suivez soigneusement les instructions et respectez les réglementations locales.

### Modèle avec support

Pour installer le modèle RSD-Bex Rain Sensor avec support :

1. Choisissez un emplacement approprié à moins de 7,6 m de votre programmeur. Il est déconseillé d'avoir recours à une rallonge de câble.
2. Passez 2 vis de fixation dans les trous **(C)** du support. Voir l'**illustration 4 (C)**. Utilisez des fixations appropriées par rapport matériau (bois, tuiles, plâtre, etc.).

### Modèle avec fourreau

Pour installer le modèle RSD-Bex Rain Sensor avec fourreau :

1. Choisissez un emplacement approprié à moins de 7,6 m de votre programmeur. Il est déconseillé d'avoir recours à une rallonge de câble.
2. Faites passer les câbles électriques du Rain Sensor dans un raccord approprié à votre installation et vissez la sonde au raccord. Voir l'**illustration 5**. Il est déconseillé d'avoir recours à une rallonge de câble.

3. Assurez-vous que le capuchon gradué du Rain Sensor se trouve à l'horizontale et qu'il est loin de tout obstacle.
4. Fixez le raccord au fourreau. Connectez ensuite le Rain Sensor au programmeur en suivant la procédure appropriée décrite dans la section « Câblage du Rain Sensor ».

## **Câblage du Rain Sensor**

Lorsque vous connectez le RSD Rain Sensor au programmeur, sélectionnez la procédure d'installation appropriée (« normalement fermée » ou « normalement ouverte »).



**REMARQUE :** La **grande majorité** des programmeurs d'irrigation sont en position « normalement fermée ».

### **Installation normalement fermée**

#### **Programmateurs avec un bornier électrode de pluie**

De nombreux programmeurs modernes (dont les modèles Rain Bird) ont un bornier pour électrode de pluie. Les bornes sont généralement étiquetées « sensor », « SENS », « S », ou « SN » sur le bornier du programmeur.

1. Pour connecter l'électrode de pluie, enlevez le cavalier (le cas échéant) sur le bornier.
2. Connectez les câbles électriques rouges et noirs entre l'électrode de pluie et le bornier du programmeur. Voir l'**illustration 7**. Il n'y a pas de câblage strict à respecter. N'utilisez pas le câble bleu.

#### **Programmateurs sans bornier électrode de pluie**

Utilisez la procédure ci-dessous si votre programmeur NE possède PAS de sortie d'électrode de pluie.

1. Déconnectez les câbles du commun (« C » ou « COM ») sur le bornier du programmeur. Connectez ensuite ce câble au câble rouge de l'électrode de pluie.
2. Connectez le câble noir de l'électrode de pluie à la sortie du commun (« C » ou « COM ») sur le bornier du programmeur. Voir l'**illustration 8**. N'utilisez pas le câble bleu.

### **Installation normalement ouverte**

Pour certains programmeurs plus anciens, le Rain Sensor devra être installé « normalement ouvert » (N.O.). Suivez la procédure ci-dessous si votre programmeur nécessite ce type d'installation :

#### **Programmateurs avec un bornier électrode de pluie**

Certains anciens modèles rares de programmeurs comprenaient un bornier pour électrode de pluie. Les bornes sont généralement étiquetées « sensor », « SENS », « S », ou « SN » sur le bornier du programmeur.

1. Pour connecter l'électrode de pluie, enlevez le cavalier (le cas échéant) sur le bornier.
2. Connectez les câbles électriques bleus et noirs entre l'électrode de pluie et le bornier du programmeur. Voir l'**illustration 9**. Il n'y pas de câblage strict à respecter. N'utilisez pas le câble rouge.

### **Programmeur sans bornier électrode de pluie**

Utilisez la procédure ci-dessous si votre programmeur NE possède PAS de sortie d'électrode de pluie.

1. Déconnectez les câbles du commun (« C » ou « COM ») sur le bornier du programmeur. Connectez ensuite ce câble au câble bleu de l'électrode de pluie.
2. Connectez le câble noir de l'électrode de pluie à la sortie du commun (« C » ou « COM ») sur le bornier du programmeur. Voir l'**illustration 10**. N'utilisez pas le câble rouge.

## **Test du système**

Après installation, testez l'électrode pour s'assurer de son bon fonctionnement. Activez le programmeur pour démarrer l'arrosage. Appuyez ensuite sur le plongeur de l'électrode de pluie sur le dessus du capuchon gradué. Voir l'**illustration 4 (B)**. L'arrosage devrait s'éteindre après quelques secondes. Si le système ne s'arrête pas, vérifiez que toutes les connexions de l'électrode de pluie sont correctes.

## **Entretien**

L'électrode de pluie RSD fonctionne automatiquement et ne nécessite généralement aucun entretien. Cependant les disques à l'intérieur du capuchon gradué peuvent se trouver obstrués par des débris ou des insectes. Le cas échéant, suivez la procédure ci-dessous pour nettoyer l'électrode de pluie :

1. Tournez le capuchon gradué jusqu'à un niveau de pluviosité de 19 mm. Voir l'**illustration 2**.
2. Appuyez sur la partie marquée « press » sur le côté du corps de l'électrode. Voir l'**illustration 6 (D)**. Puis tournez le capuchon gradué un tour et quart de plus, afin de retirer le capuchon du corps de l'électrode de pluie.
3. Retirez le plongeur et les disques de l'électrode et nettoyez-les à l'eau claire.
4. Réinstallez le plongeur et les disques, puis réglez à nouveau le niveau de pluviosité à la position désirée. Voir l'**illustration 2**.



**REMARQUE :** Si vous nettoyez les disques, laissez-les sécher pendant 24 heures avant de les réinstaller. Dans le cas contraire, l'irrigation pourrait ne pas être possible avant qu'ils ne soient complètement secs.

### **Sensor de Chuva RSD**

O Sensor de Chuva da Série RSD da Rain Bird® é um dispositivo sensor de chuva fácil de instalar, durável e de aspecto agradável para aplicações residenciais e comerciais de 24 V CA. Este produto de alta qualidade poupa água ao medir automaticamente os níveis de precipitação e suspende os ciclos de irrigação quando a rega não é necessária.



**NOTA:** O Sensor de Chuva RSD é um dispositivo de baixa tensão compatível com todos os circuitos de controlo de corrente alterna (V CA) de 24 volts e circuitos de relés de 24 V CA de arranque de bomba. Classificação eléctrica adequada para utilização com controladores que podem accionar até dez válvulas solenóides de 24 V CA, 7 V A por estação e uma válvula geral.

**NÃO** utilize com nenhuns dispositivos ou circuitos de 110/250 V CA, tais como sistemas de arranque de bomba de acção directa ou relés de arranque de bomba.

### **Selecionar uma localização**

Instale o Sensor de Chuva num local onde possa recolher a precipitação natural sem interferência de obstruções naturais ou causadas pelo homem. Coloque o dispositivo a uma altura que dificulte actos de vandalismo. Evite montar o sensor de chuva em locais como os mostrados na **Figura 1**.



**NÃO** instale o Sensor de Chuva onde a capacidade do dispositivo para recolher e registar eventos de precipitação natural seja afectada por aspersores automáticos, caleiras, árvores, etc.

**NÃO** instale o Sensor de Chuva onde este possa acumular detritos provenientes das árvores.

**NÃO** instale o Sensor de Chuva num local exposto a ventos fortes.

### **Funcionamento**

#### **Configuração dos níveis de precipitação**

A configuração dos níveis de precipitação no sensor determina a quantidade de chuva necessária para suspender o ciclo de irrigação. Pode ajustar a configuração dos níveis de precipitação de 3 a 19 mm (1/8 pol. a 3/4 pol.). Para efectuar a configuração, rode a tampa do mostrador do sensor no sentido dos ponteiros de um relógio ou no sentido contrário. Para configurar os níveis de precipitação, rode a tampa do mostrador do sensor até a configuração do nível de precipitação pretendido ficar alinhada com a seta no corpo do sensor (**A**), conforme mostra a **Figura 2**.

A configuração ideal dos níveis de precipitação para a sua localização depende do tipo de solo, do vento e da quantidade de luz directa do sol que o sensor recebe, bem como da frequência e quantidade de precipitação. O quadro na página seguinte apresenta algumas indicações para ajudar a determinar a configuração adequada dos níveis de precipitação.

Condições do local de irrigação	Configuração dos níveis de precipitação
<ul style="list-style-type: none"> <li>• Chuvas pouco frequentes e fracas</li> <li>• O sensor recebe a luz directa do sol durante longos períodos</li> <li>• Solos argilosos</li> </ul>	3 a 6 mm (1/8" a 1/4")
<ul style="list-style-type: none"> <li>• Chuvas frequentes e fortes</li> <li>• Sensor montado num local com muita sombra</li> <li>• Solos arenosos</li> </ul>	13 a 19 mm (1/2" to 3/4")

## Regulação do anel de ventilação

O anel de ventilação determina o “tempo de secagem” – o período de tempo durante o qual que o sensor suspende a irrigação depois da queda de chuva. Para a maioria das instalações, regule o anel de ventilação para a posição completamente aberta.

Em propriedades onde a água tem tendência para formar poças depois da queda de chuva, feche parcialmente o anel de ventilação do sensor. Esta regulação do anel de ventilação prolonga o período de suspensão do ciclo de irrigação e dá tempo à propriedade para drenar a água acumulada.

Para regular o tempo de secagem, rode o anel de ventilação por baixo da tampa do mostrador do sensor para a posição pretendida, conforme mostra a **Figura 3**.

## Montagem



**NOTA:** Siga cuidadosamente as instruções de instalação e instale a unidade estritamente de acordo com o National Electrical Code (NEC), nos EUA, ou o código eléctrico da sua região.

## Modelo de suporte

Para instalar o modelo de suporte do Sensor de Chuva RSD-BEx:

1. Escolha um local de montagem adequado num raio de 7,6 m (25 pés) do controlador. Não é recomendável acrescentar fio aos 7,6 m (25 pés) fornecidos.
2. Aperte dois parafusos de montagem nos orifícios (C) do suporte de montagem, conforme mostra a **Figura 4 (C)**. Utilize as peças de fixação adequadas à superfície de montagem (madeira, azulejos, alvenaria, etc.).

## Modelo de conduta

Para instalar o modelo de conduta do Sensor de Chuva RSD-CEx:

1. Escolha um local de montagem adequado num raio de 7,6 m (25 pés) do controlador. Não é recomendável acrescentar fio aos 7,6 m (25 pés) fornecidos.
2. Passe os fios condutores do Sensor de Chuva através de um acessório adaptador adequado à instalação e enrosque o sensor no interior do adaptador, conforme mostra a **Figura 5**. Não é recomendável acrescentar fio aos 7,6 m (25 pés) fornecidos.

3. Certifique-se de que a tampa do mostrador do sensor de chuva está nivelada e livre de obstruções.
4. Fixe o acessório adaptador à conduta e em seguida ligue o Sensor de Chuva ao controlador utilizando o procedimento adequado conforme descrito na secção “Instalação Eléctrica do Sensor de Chuva”.

## **Instalação Eléctrica do Sensor de Chuva**

Selecione o procedimento de instalação adequado (Normalmente Fechado ou Normalmente Aberto) quando ligar o Sensor de Chuva RSD ao controlador.



**NOTA:** A **vasta maioria** dos controladores de irrigação está na posição Normalmente fechado.

### **Instalação “Normalmente fechado”**

#### **Controladores com terminais de sensor de chuva**

Muitos controladores modernos (tais como os da Rain Bird) possuem terminais integrados para os fios condutores do sensor de chuva. Os terminais de sensor de chuva dedicados são normalmente identificados como “sensor”, “SENS”, “S” ou “SN” na faixa de terminais do controlador.

1. Para ligar o sensor de chuva, retire o fio de ponte (se houver um) dos terminais do sensor de chuva do controlador.
2. Ligue os fios condutores vermelho e preto do sensor de chuva aos terminais do sensor do controlador, conforme mostra a **Figura 7**. Não importa que fio liga em cada terminal. Não utilize o fio azul.

#### **Controladores sem terminais de sensor de chuva**

Utilize o procedimento abaixo se o seu controlador NÃO TIVER terminais dedicados de sensor de chuva.

1. Desligue o fio do terminal comum (“C” ou “COM”) na faixa de terminais do controlador. Em seguida, ligue este fio ao fio condutor vermelho do Sensor de Chuva.
2. Ligue o fio condutor preto do Sensor de Chuva ao terminal comum (“C” ou “COM”) na faixa de terminais do controlador, conforme mostra a **Figura 8**. Não utilize o fio azul.

### **Instalação “Normalmente Aberto”**

Alguns controladores mais antigos requerem que os sensores de chuva sejam instalados segundo o método “Normalmente Aberto” (N.O.). Utilize o seguinte procedimento se o controlador necessita de uma instalação do tipo “normalmente aberto”.

#### **Controladores com terminais de sensor de chuva**

Embora raros, certos controladores mais antigos incluíam terminais integrados para fios condutores de sensor de chuva. Os terminais de sensor de chuva dedicados são normalmente identificados como “sensor”, “SENS”, “S” ou “SN” na faixa de terminais do controlador.



1. Para ligar o sensor de chuva, retire o fio de ponte (se houver um) dos terminais do sensor de chuva do controlador.
2. Ligue os fios condutores azul e preto do sensor de chuva aos terminais do sensor do controlador, conforme mostra a **Figura 9**. Não importa que fio liga em cada terminal. Não utilize o fio vermelho.

### **Controladores sem terminais de sensor de chuva**

Utilize o procedimento abaixo se o seu controlador NÃO TIVER terminais dedicados de sensor de chuva.

1. Desligue o fio do terminal comum ("C" ou "COM") na faixa de terminais do controlador. Em seguida, ligue este fio ao fio condutor azul do Sensor de Chuva.
2. Ligue o fio condutor preto do Sensor de Chuva ao terminal comum ("C" ou "COM") na faixa de terminais do controlador, conforme mostra a **Figura 10**. Não utilize o fio vermelho.

### **Teste do sistema**

Depois da instalação, teste o sensor para se certificar de que o mesmo está a funcionar correctamente. Ligue o controlador para iniciar a irrigação. Pressione e mantenha em baixo o êmbolo situado na parte superior do sensor de chuva, conforme mostra a **Figura 4 (B)**. A zona deverá desligar-se após alguns segundos. Se isso não acontecer, verifique as ligações dos fios do sensor de chuva.

### **Manutenção**

O Sensor de Chuva RSD funciona automaticamente e não requer manutenção programada. Contudo, por vezes os discos no interior da tampa do mostrador do sensor podem ficar contaminados com detritos ou insectos. Caso isto aconteça, utilize o seguinte procedimento para limpar o Sensor de Chuva.

1. Rode a tampa do mostrador para a posição de 19 mm (3/4 pol.) de precipitação, conforme mostra a **Figura 2**.
2. Prima a patilha com a inscrição "Press" no lado do corpo do sensor, conforme mostra a **Figura 6 (D)**. Em seguida, rode a tampa do mostrador cerca de 1 volta e 1/4 para retirar a tampa do corpo do sensor.
3. Retire o êmbolo e os discos do corpo do sensor e lave-os em água limpa.
4. Volte a instalar o êmbolo e os discos. Em seguida, volte a regular a configuração do nível de precipitação para a posição pretendida, conforme mostra a **Figura 2**.



**NOTA:** Se lavar os discos, aguarde que sequem pelo menos 24 horas antes de voltar a instalá-los. Caso contrário, a irrigação poderá não ser possível até estarem completamente secos.

### **Sensore pioggia RSD**

Il sensore pioggia della serie RSD Rain Bird® è facile da installare, di lunga durata e dal design piacevole, adatto per applicazioni residenziali e commerciali da 24 VAC. Questo prodotto di alta qualità consente di risparmiare acqua mediante la misurazione automatica delle quantità di precipitazioni e di sospendere i cicli di irrigazione quando l'annaffiamento non è necessario.



**NOTA:** il sensore pioggia RSD è un dispositivo a basso voltaggio compatibile con tutti i circuiti di controllo a corrente alternata da 24 volt (VAC) e i circuiti dei relè di avvio pompa da 24 VAC. La portata elettrica nominale consente l'utilizzo di programmatori che possono azionare un massimo di dieci elettrovalvole solenoidi da 24 VAC, 7 VA per stazione, più una valvola principale.

**NON** utilizzare con circuiti o sensori da 110/250 VAC, quali sistemi di avvio di pompe ad azione diretta o relè di avvio pompa.

### **Scelta della posizione**

Installare il sensore pioggia in una posizione che consenta di raccogliere le precipitazioni naturali senza interferenze umane od ostacoli naturali. Posizionare il sensore a un'altezza che non consenta atti vandalici. Per il montaggio del sensore pioggia, evitare luoghi come quelli indicati nella **Figura 1**.



**NON** installare il sensore pioggia in siti in cui la capacità del sensore di raccogliere le precipitazioni naturali non venga influenzata dalla presenza di sistemi di irrigazione, grondaie, alberi, ecc.

**NON** installare il sensore pioggia in un luogo in cui potrebbe accumularsi sporcizia di alberi.

**NON** installare il sensore pioggia in un luogo esposto a forti venti.

### **Operazione**

#### **Regolazione dell'impostazione della precipitazione piovosa**

L'impostazione della precipitazione piovosa sul sensore determina la quantità di precipitazione necessaria per sospendere il ciclo di irrigazione. È possibile regolare l'impostazione della precipitazione piovosa da 1/8" a 3/4" (da 3 mm a 19 mm). Per effettuare le regolazioni, ruotare il selettore graduato del sensore in senso orario o antiorario. Per configurare l'impostazione della precipitazione piovosa, ruotare il selettore graduato del sensore fino ad allineare il valore desiderato con la freccia presente sul corpo del sensore (**A**), come illustrato nella **Figura 2**.

L'impostazione della precipitazione piovosa ottimale per il luogo dipende dal tipo di suolo, dal vento, dalla quantità di luce diretta del sole ricevuta dal sensore nonché dalla frequenza e dalla quantità di precipitazione. La tabella nella pagina successiva fornisce alcune linee guida per determinare la corretta impostazione della precipitazione piovosa.

Condizioni del sito di irrigazione	Impostazione precipitazione piovosa
<ul style="list-style-type: none"> <li>• Piogge scarse, poco frequenti</li> <li>• Il sensore è esposto a lunghi periodi di luce solare diretta</li> <li>• Terreni di tipo argilloso</li> </ul>	Da 1/8" a 1/4" (da 3 mm a 6 mm)
<ul style="list-style-type: none"> <li>• Piogge forti, frequenti</li> <li>• Sensore montato su un'area principalmente ombreggiata</li> <li>• Terreni sabbiosi</li> </ul>	Da 1/2" a 3/4" (da 13 mm a 19 mm)

## Regolazione dello sfiatatoio

Lo sfiatatoio determina il tempo di asciugatura (la durata di tempo in cui il sensore sospende l'irrigazione dopo la pioggia). Per la maggior parte delle installazioni, regolare lo sfiatatoio in posizione completamente aperta.

Per i siti in cui l'acqua tende a creare delle pozzanghere dopo una pioggia, chiudere parzialmente lo sfiatatoio del sensore. Questa regolazione consente di prolungare la durata di sospensione del ciclo di irrigazione, permettendo al terreno di drenare l'acqua.

Per regolare il tempo di asciugatura, ruotare lo sfiatatoio, posto al disotto del selettore graduato del sensore, sulla posizione desiderata, come illustrato nella **Figura 3**.

## Montaggio



**NOTA:** seguire con attenzione le istruzioni per l'installazione e montare l'unità conformemente al codice NEC (National Electrical Code) del proprio codice elettrico locale.

## Modello con supporto

Per installare il modello RSD-BEx con supporto:

1. Scegliere un luogo appropriato per il montaggio entro 25' (7,6 m) dal programmatore. Non è consigliato aggiungere altro cavo oltre quello fornito da 25' (7,6 m).
2. Inserire due viti di montaggio attraverso i fori **(C)** nel supporto di montaggio, come illustrato nella **Figura 4 (C)**. Utilizzare gli attacchi appropriati al tipo di superficie di montaggio (legno, tegole, muri, ecc.).

## Modello con guaina

Per installare il modello RSD-BEx con guaina:

1. Scegliere un luogo appropriato per il montaggio entro 25' (7,6 m) dal programmatore. Non è consigliato aggiungere altro cavo oltre quello fornito da 25' (7,6 m).
2. Inserire i cavi elettrici del sensore pioggia attraverso un adattatore appropriato all'installazione e avvitare il sensore nell'adattatore, come illustrato nella **Figura 5**. Non è consigliato aggiungere altro cavo oltre quello fornito da 25' (7,6 m).
3. Assicurarsi che il selettore del sensore pioggia sia a livello e libero da ostruzioni.

4. Fissare l'adattatore alla guaina e collegare il sensore pioggia al programmatore utilizzando la procedura descritta nella sezione "Cablaggio del sensore pioggia".

## **Cablaggio del sensore pioggia**

Selezionare la procedura di installazione appropriata (Normalmente chiusa o Normalmente aperta) quando si effettua il cablaggio del Sensore pioggia RSD per il programmatore.



**NOTA:** la **grande maggioranza** dei programmatori di irrigazione sono nella posizione normalmente chiusa.

### **Installazione Normalmente chiusa**

#### **Programmatori con morsetti per il sensore pioggia**

Molti moderni programmatori (come quelli di Rain Bird) sono dotati di morsetti integrati per i cavi elettrici del sensore pioggia. I morsetti specifici sono in genere contrassegnati con l'indicazione "sensor", "SENS", "S" o "SN" posta sulla fascia del morsetto del programmatore.

1. Per collegare il sensore pioggia, rimuovere il cavo di connessione (se presente) dai morsetti del sensore pioggia del programmatore.
2. Collegare i cavi elettrici rossi e neri del sensore pioggia ai morsetti del sensore del programmatore, come illustrato nella **Figura 7**. Possono essere associati in qualsiasi modo. Non utilizzare il cavo blu.

#### **Programmatori senza morsetti per il sensore pioggia**

Se il programmatore NON dispone di morsetti specifici per il sensore pioggia, utilizzare la seguente procedura.

1. Scollegare il cavo dal morsetto comune ("C" o "COM") sulla fascia del morsetto del programmatore. Quindi, collegare questo cavo al cavo elettrico rosso del sensore pioggia.
2. Collegare il cavo elettrico nero del sensore pioggia al morsetto comune ("C" o "COM") sulla fascia del morsetto del programmatore, come illustrato nella **Figura 8**. Non utilizzare il cavo blu.

### **Installazione Normalmente aperta**

Per programmatori più vecchi è necessaria l'installazione di sensori pioggia "Normalmente aperti" (N.O.). Se il programmatore richiede in genere l'installazione normalmente aperta, attenersi alla procedura riportata di seguito.

#### **Programmatori con morsetti per il sensore pioggia**

Anche se raramente, alcuni programmatori più vecchi presentavano morsetti integrati per i cavi elettrici del sensore pioggia. I morsetti specifici sono in genere contrassegnati con l'indicazione "sensor", "SENS", "S" o "SN" posta sulla fascia del morsetto del programmatore.

1. Per collegare il sensore pioggia, rimuovere il cavo di connessione (se presente) dai morsetti del sensore pioggia del programmatore.

2. Collegare i cavi elettrici blu e nero del sensore pioggia ai morsetti del sensore del programmatore, come illustrato nella **Figura 9**. Possono essere associati in qualsiasi modo. Non utilizzare il cavo rosso.

### ***Programmatori senza morsetti per il sensore pioggia***

Se il programmatore NON dispone di morsetti specifici per il sensore pioggia, utilizzare la seguente procedura.

1. Scollegare il cavo dal morsetto comune ("C" o "COM") sulla fascia del morsetto del programmatore. Quindi, collegare questo cavo al cavo elettrico blu del sensore pioggia.
2. Collegare il cavo elettrico nero del sensore pioggia al morsetto comune ("C" o "COM") sulla fascia del morsetto del programmatore, come illustrato nella **Figura 10**. Non utilizzare il cavo rosso.

### ***Prove del sistema***

Dopo l'installazione, verificare che il sensore funzioni correttamente. Attivare il programmatore per avviare l'irrigazione. Premere verso il basso lo stantuffo posizionato nella parte superiore del sensore pioggia, come illustrato nella **Figura 4 (B)**. L'irrigazione si interromperà dopo alcuni secondi. Qualora non si arresti, controllare i collegamenti dei cavi del sensore.

### ***Manutenzione***

Il sensore pioggia RSD funziona automaticamente e non richiede alcuna manutenzione programmata. Tuttavia, è possibile che i dischi all'interno del selettore del sensore vengano contaminati da sporcizia o insetti. In tal caso, attenersi alla procedura riportata di seguito per pulire il sensore pioggia.

1. Ruotare il selettore di 3/4" sull'impostazione del valore di precipitazione, come illustrato nella **Figura 2**.
2. Premere la linguetta contrassegnata con l'indicazione "Press" (Premere) sul lato del corpo del sensore, come illustrato nella **Figura 6 (D)**. Quindi, ruotare nuovamente il selettore di circa 1 1/4 di giro per rimuovere il cappuccio dal corpo del sensore.
3. Rimuovere lo stantuffo e i dischi dal corpo del sensore e lavarli con acqua pulita.
4. Reinstallare lo stantuffo e i dischi. Successivamente, reimpostare la regolazione del valore della precipitazione sulla posizione desiderata, come illustrato nella **Figura 2**.



**NOTA:** se si lavano i dischi, lasciarli asciugare almeno 24 ore prima di reinstallarli. In caso contrario, l'irrigazione potrebbe non essere garantita fino a quando non sono completamente asciutti.

### **RSD Regensensor**

Der Rain Bird® Regensensor der Serie RSD ist ein leicht installierbares, widerstandsfähiges und optisch ansprechendes Regenmessgerät, das für 24-VAC-Heim- und Geschäftsanwendungen geeignet ist. Dieses hochwertige Produkt spart Wasser, indem es automatisch die Niederschlagsmengen misst und den Beregnungszyklus unterbricht, wenn keine Bewässerung notwendig ist.



**ANMERKUNG:** Der RSD Regensensor ist ein Niederspannungsgerät, das mit allen 24-VAC-Steuerstromkreisen und 24-VAC-Pumpenstart-Relaisstromkreisen kompatibel ist. Die elektrische Auslegung eignet sich für Steuergeräte, die bis zu zehn 24-VAC-/7-VA-Magnetventile pro Station und ein Hauptventil aktivieren können.

Verwenden Sie dieses Gerät **NICHT** mit 110/250-VAC-Geräten oder -Stromkreisen wie zum Beispiel direkt wirkenden Pumpenstartsystemen oder Pumpenstartrelais.

### **Wahl des Standorts**

Installieren Sie den Regensensor an einem Ort, an dem er natürliche Regenfälle ohne vom Menschen verursachte oder natürliche Beeinträchtigung auffangen kann. Bringen Sie das Gerät in einer Höhe an, die es vor Vandalismus schützt. Vermeiden Sie es, den Regensensor an solchen Orten wie in **Abbildung 1** zu installieren.



Installieren Sie den Regensensor **NICHT** an Orten, an denen die Fähigkeit des Gerätes, natürliche Regenfälle zu sammeln und aufzuzeichnen, durch Rasensprenger, Dachrinnen, Bäume usw. beeinträchtigt wird.

Installieren Sie den Regensensor **NICHT** an Orten, an denen Schmutz oder Laub in die Auffangschale gelangen kann.

Installieren Sie den Regensensor **NICHT** an Orten, an denen er starkem Wind ausgesetzt ist.

### **Betrieb**

#### **Einstellen der Niederschlagsmenge**

Die Einstellung der Niederschlagsmenge am Sensor bestimmt, wie viel es regnen muss, damit die Beregnung unterbrochen wird. Die Niederschlagsmenge kann auf einen Wert von 3 mm bis 19 mm (1/8" bis 3/4") eingestellt werden. Dies geschieht durch Drehen der Wahlkappe am Sensor im oder gegen den Uhrzeigersinn. Drehen Sie zur Einstellung der Niederschlagsmenge die Kappe, bis der Pfeil am Sensorgehäuse (**A**) auf die gewünschte Niederschlagsmenge weist (siehe **Abb. 2**).

Die ideale Einstellung der Niederschlagsmenge für Ihren Standort hängt von der Bodenart, dem Wind, der direkten Sonneneinstrahlung auf den Sensor sowie der Häufigkeit und Menge des Niederschlags ab. Die nachfolgende Tabelle dient als Richtlinie zur Bestimmung der angemessenen Niederschlagseinstellung.

Bedingungen der zu bewässernden Fläche	Einstellung der Niederschlagsmenge
<ul style="list-style-type: none"> <li>• Seltener, leichter Niederschlag</li> <li>• Sensor ist über lange Zeit direkter Sonneneinstrahlung ausgesetzt</li> <li>• Lehmige Böden</li> </ul>	3 mm bis 6 mm (1/8" bis 1/4")
<ul style="list-style-type: none"> <li>• Häufiger, schwerer Niederschlag</li> <li>• Sensor befindet sich hauptsächlich im Schatten</li> <li>• Sandige Böden</li> </ul>	13 mm bis 19 mm (1/2" bis 3/4")

## Einstellen des Lüftungsringes

Die Einstellung des Lüftungsringes bestimmt die „Trocknungszeit“ (die Zeitspanne, während der der Sensor nach Regenfall die Beregnung aussetzt). In den meisten Fällen kann der Lüftungsring auf die voll geöffnete Position eingestellt werden.

Bei Grundstücken, auf denen das Wasser dazu neigt, sich nach Regenfällen anzusammeln, den Lüftungsring des Sensors teilweise schließen. Diese Einstellung des Lüftungsringes verlängert die Zeitspanne, während der die Beregnung ausgeschaltet bleibt, und gibt dem Wasser Zeit, vom Grundstück abzufließen.

Zum Einstellen der Trocknungszeit den Lüftungsring unterhalb der Wahlkappe auf die gewünschte Position einstellen (siehe **Abb. 3**).

## Installation



**ANMERKUNG:** Installationsanleitung genau befolgen und Gerät nur unter Einhaltung aller geltenden Vorschriften für Elektroinstallationen installieren.

## Modell mit Halterung

Installation des Regensensors RSD-BEx mit Halterung:

1. Geeignete Stelle für die Installation auswählen, nicht weiter als 7,6 m von Ihrem Steuergerät entfernt. Es wird davon abgeraten, das mitgelieferte Kabel (7,6 m) zu verlängern.
2. Zwei Befestigungsschrauben durch die Löcher **(C)** in der Halterung schrauben, wie in **Abbildung 4 (C)** dargestellt. Jeweils die für den Untergrund (Holz, Kacheln, Mauerwerk etc.) angemessenen Befestigungsteile verwenden.

## Modell mit Rohrbefestigung

Installation des Regensensors RSD-CEx mit Rohrbefestigung:

1. Geeignete Stelle für die Installation auswählen, nicht weiter als 7,6 m von Ihrem Steuergerät entfernt. Es wird davon abgeraten, das mitgelieferte Kabel (7,6 m) zu verlängern.
2. Kabel des Regensensors durch ein Anschlussstück führen, das passend für Ihre Installation ist, und den Regensensor auf dieses Anschlussstück schrauben (siehe **Abb. 5**). Es wird davon abgeraten, das mitgelieferte Kabel (7,6 m) zu verlängern.

3. Sicherstellen, dass die Wahlkappe des Regensensors waagrecht sitzt und sich keine Behinderungen darüber befinden.
4. Anschlussstück am Rohr befestigen und den Sensor mit dem Steuergerät verbinden. Folgen Sie dabei den Anweisungen im Abschnitt „Verkabelung des Regensensors“.

## **Verkabelung des Regensensors**

Bei der Verkabelung des RSD Regensensors mit dem Steuergerät die entsprechende Installationsweise auswählen (stromlos geschlossen oder stromlos offen).



**ANMERKUNG:** Die **große Mehrheit** der Berechnungssteuergeräte befindet sich in der „stromlos geschlossenen“ Position.

## **Stromlos geschlossene Installation**

### **Steuergeräte mit Regensensoranschlüssen**

Viele der modernen Steuergeräte (wie z. B. die von Rain Bird) verfügen über eingebaute Anschlüsse speziell für die Kabel des Regensensors. Diese Regensensoranschlüsse sind auf der Klemmleiste des Steuergerätes gewöhnlich mit „Sensor“, „SENS“, „S“ oder „SN“ markiert.

1. Zum Anschließen des Regensensors den Jumper (falls vorhanden) von den Regensensoranschlüssen des Steuergerätes entfernen.
2. Das rote und das schwarze Kabel des Regensensors mit den Sensoranschlüssen des Steuergerätes verbinden (siehe **Abb. 7**). Es ist egal, welches Kabel mit den einzelnen Anschlüssen verbunden wird. Nicht das blaue Kabel verwenden.

### **Steuergeräte ohne Regensensoranschluss**

Wenn Ihr Steuergerät NICHT mit speziellen Regensensoranschlüssen ausgestattet ist, gehen Sie wie folgt vor:

1. Das Kabel von der Erdungsklemme (C oder COM) der Klemmleiste des Steuergerätes trennen. Anschließend dieses Kabel mit dem roten Kabel des Regensensors verbinden.
2. Das schwarze Regensensorkabel an die Erdungsklemme (C oder COM) der Klemmleiste des Steuergerätes anschließen (siehe **Abb. 8**). Nicht das blaue Kabel verwenden.

## **Stromlos offene Installation**

Einige ältere Steuergeräte erfordern eine stromlos offene Installation (N.O., normally open). Bei derartigen Steuergeräten folgendermaßen vorgehen:

### **Steuergeräte mit Regensensoranschlüssen**

Einige wenige der älteren Steuergeräte verfügen über eingebaute Anschlüsse speziell für die Kabel des Regensensors. Diese Regensensoranschlüsse sind auf der Klemmleiste des Steuergerätes gewöhnlich mit „Sensor“, „SENS“, „S“ oder „SN“ markiert.



1. Zum Anschließen des Regensensors den Jumper (falls vorhanden) von den Regensensoranschlüssen des Steuergerätes entfernen.
2. Das blaue und das schwarze Kabel des Regensensors mit den Sensoranschlüssen des Steuergerätes verbinden (siehe **Abb. 9**). Es ist egal, welches Kabel mit den einzelnen Anschlüssen verbunden wird. Nicht das rote Kabel verwenden.

### **Steuergeräte ohne Regensensoranschluss**

Wenn Ihr Steuergerät NICHT mit speziellen Regensensoranschlüssen ausgestattet ist, gehen Sie wie folgt vor:

1. Das Kabel von der Erdungsklemme (C oder COM) der Klemmleiste des Steuergerätes trennen. Anschließend dieses Kabel mit dem blauen Kabel des Regensensors verbinden.
2. Das schwarze Regensensorkabel an die Erdungsklemme (C oder COM) der Klemmleiste des Steuergerätes anschließen (siehe **Abb. 10**). Nicht das rote Kabel verwenden.

## **Testen des Systems**

Sensor nach der Installation testen, um sicherzustellen, dass er richtig funktioniert. Steuergerät einschalten, um die Beregnung zu aktivieren. Dann den Plunger oben auf dem Regensensor niedergedrückt halten (siehe **Abb. 4 (B)**). Die Zone sollte sich nach ein paar Sekunden ausschalten. Sollte dies nicht der Fall sein, Kabelverbindungen des Regensensors überprüfen.

## **Wartung**

Der RSD Regensensor funktioniert automatisch und bedarf keiner routinemäßigen Wartung. Manchmal können sich jedoch Schmutz und Insekten auf den Scheiben in der Wahlkappe ansammeln. Den Regensensor in diesem Fall wie folgt reinigen:

1. Wahlkappe bis zur 3/4"-Einstellung der Niederschlagsmenge drehen (siehe **Abb. 2**)
2. Auf „Press“ an der Seite des Sensorgehäuses drücken, wie in **Abb. 6 (D)** dargestellt. Dann die Kappe noch etwa 1 1/4 Umdrehungen weiterdrehen, um sie vom Sensorgehäuse abzunehmen.
3. Den Plunger und die Scheiben vom Sensorgehäuse entfernen und mit klarem Wasser reinigen.
4. Plunger und Scheiben wieder einsetzen und dann die Einstellung der Niederschlagsmenge wieder auf die gewünschte Position stellen (siehe **Abb. 2**).



**ANMERKUNG:** Nach dem Reinigen der Scheiben diese mindestens 24 Stunden trocknen lassen, bevor sie wieder eingesetzt werden. Wenn sie nicht vollständig trocken sind, funktioniert möglicherweise die Beregnung nicht.

### **RSD-regensensor**

De Rain Bird® RSD-regensensorserie is een gemakkelijk te installeren, duurzame en visueel aantrekkelijke regensensor die geschikt is voor 24 VAC-toepassingen bij woningen en commerciële gebouwen. Dit hoogwaardige product bespaart water door automatisch de neerslaghoeveelheden te meten en beregeningscycli uit te stellen als besproeiing niet nodig is.



**OPMERKING:** De RSD-regensensor is een laagspanningsapparaat dat geschikt is voor 24 V wisselstroom (VAC)- regelcircuits en 24 VAC-pompstartrelaiscircuits. De regensensor kan worden gebruikt met automaten die maximaal tien 24 VAC, 7 VA elektromagnetische kleppen per station, plus één hoofdklep, kunnen activeren. Gebruik de regensensor **NIET** met 110/250 VAC-apparaten of -circuits, zoals direct werkende pompstartsystemen of pompstartrelais.

### **Kiezen van een plaats**

Installeer de regensensor op een plaats waar deze de natuurlijke neerslag kan opvangen zonder te worden gehinderd door natuurlijke of door de mens gemaakte obstakels. Plaats de regensensor op een hoogte waar deze tegen vandalisme is beveiligd. Vermijd montageplaatsen zoals die weergegeven in **afbeelding 1**.



Installeer de regensensor **NIET** op plaatsen waar het vermogen van de sensor om natuurlijke neerslag te verzamelen en te registreren, wordt beïnvloed door beregening, dakgoten, bomen, enz. Installeer de regensensor **NIET** op een locatie waar bladeren en andere rommel van bomen erin kan vallen. Installeer de regensensor **NIET** op een locatie waar het hard kan waaien.

## **Bediening**

### **Instellen van de regenval**

De regenvalinstelling van de sensor bepaalt de hoeveelheid regen die nodig is om de besproeiingscyclus uit te stellen. U kunt de regenval instellen van 1/8" tot 3/4" (3 mm tot 19 mm). De regenval wordt ingesteld door de wijzerplaatdop van de sensor linksom of rechtsom te draaien. Om de regenval in te stellen, moet de wijzerplaatdop van de sensor worden gedraaid totdat de gewenste regenval op één lijn staat met de pijl op het sensorhuis (**A**), zoals weergegeven in **afbeelding 2**.

De ideale regenvalinstelling voor uw plaats hangt af van het bodemtype, de wind, de hoeveelheid direct zonlicht die de sensor ontvangt en de frequentie en hoeveelheid regen. In de tabel op de volgende pagina worden enkele richtlijnen gegeven voor het bepalen van de juiste regenvalinstelling.

Kenmerken van de irrigatieplaats	Regenvalinstelling
<ul style="list-style-type: none"> <li>• Niet-frequente, lichte regenval</li> <li>• Sensor is blootgesteld aan lange perioden met direct zonlicht</li> <li>• Kleiachtige grondsoorten</li> </ul>	1/8" tot 1/4" (3 tot 6 mm)
<ul style="list-style-type: none"> <li>• Frequente, zware regenval</li> <li>• Sensor bevestigd op een hoofdzakelijk schaduwrijke plaats</li> <li>• Zandige grondsoorten</li> </ul>	1/2" tot 3/4" (13 tot 19 mm)

## Instellen van de ontluichtingsring

De ontluichtingsring bepaalt de "droogtijd", d.w.z. de tijd waarin irrigatie na een regenval wordt uitgesteld. Bij de meeste installaties moet de ontluichtingsring in de geheel open stand worden gezet.

Op plaatsen waar water de neiging heeft zich na een regenval te verzamelen, moet de ontluichtingsring van de sensor gedeeltelijk worden gesloten. Door wijziging van de instelling van de ontluichtingsring wordt de beregeningscyclus langer uitgesteld, waardoor de grond de tijd krijgt om het water af te voeren.

Om de droogtijd in te stellen, moet de ontluichtingsring onder de wijzerplaatdop van de sensor in de gewenste stand worden gedraaid, zoals weergegeven in **afbeelding 3**.

## Montage



**OPMERKING:** Volg de installatie-instructies zorgvuldig en installeer de sensor volgens de nationale elektrische norm of volgens uw plaatselijke elektrische voorschriften.

## Beugelmodel

Het beugelmodel van de RSD-Bex-regensensor wordt als volgt gemonteerd:

1. Kies een goede bevestigingsplaats binnen een afstand van 25' (7,6 m) van uw automaat. Het wordt niet aanbevolen om extra bedrading toe te voegen aan de meegeleverde 25' (7,6 m).
2. Draai twee montageschroeven door de gaten **(C)** in de bevestigingsbeugel, zoals weergegeven in **afbeelding 4 (C)**. Gebruik bevestigingsmaterialen die geschikt zijn voor het montageoppervlak (hout, tegels, metselwerk, enz.).

## Kabelbuismodel

Het kabelbuismodel van de RSD-CEx-regensensor wordt als volgt gemonteerd:

1. Kies een goede bevestigingsplaats binnen een afstand van 25' (7,6 m) van uw automaat. Het wordt niet aanbevolen om extra bedrading toe te voegen aan de meegeleverde 25' (7,6 m).
2. Leid de draden van de regensensor door een adapterhulpstuk dat geschikt is voor uw installatie en schroef de sensor in de adapter, zoals weergegeven in **afbeelding 5**. Het wordt niet aanbevolen om extra bedrading toe te voegen aan de meegeleverde 25' (7,6 m).

3. Zorg dat de wijzerplaatdop van de regensensor vlak ligt en niet door obstakels erboven wordt belemmerd.
4. Maak het adapterhulpstuk vast aan de kabelbuis, en sluit de regensensor dan aan op de automaat volgens de procedure beschreven in het gedeelte "Bedrading van de regensensor".

## **Bedrading van de regensensor**

Kies de juiste installatieprocedure (normaal gesloten of normaal open) voor het aansluiten van de bedrading van de RSD-regensensor op uw automaat.



**OPMERKING:** De meeste irrigatieregelaars staan in de normaal gesloten positie.

### **Normaal gesloten installatie**

#### **Automaten met regensensorklemmen**

Vele moderne automaten (zoals die van Rain Bird) zijn voorzien van ingebouwde klemmen voor regensensordraden. Op speciale regensensorklemmen is meestal een sticker met "sensor", "SENS", "S" of "SN" aangebracht op de klemmenstrip van de automaat.

1. Sluit de regensensor aan door de jumperdraad (indien aanwezig) uit de regensensorklemmen van de automaat te verwijderen.
2. Sluit de rode en zwarte draden van de regensensor aan op de sensorklemmen van de automaat zoals weergegeven in **afbeelding 7**. Het doet er niet toe welke draad er naar welke klem gaat. Gebruik de blauwe draad niet.

#### **Automaten zonder regensensorklemmen**

Gebruik de onderstaande procedure als uw automaat NIET is uitgerust met speciale regensensorklemmen.

1. Verwijder de draad uit de gemeenschappelijke klem ("C" of "COM") op de klemmenstrip van de automaten. Sluit deze draad dan aan op de rode regensensordraad.
2. Sluit de zwarte regensensordraad aan op de gemeenschappelijke klem ("C" of "COM") op de klemmenstrip van de automaat, zoals weergegeven in **afbeelding 8**. Gebruik de blauwe draad niet.

### **Normaal open installatie**

Bij sommige oudere automaten moet de regensensor in de stand "Normaal open" (N.O.) worden geïnstalleerd. Gebruik de volgende procedure als voor uw automaat de normaal open installatie vereist is.

#### **Automaten met regensensorklemmen**

Hoewel dit niet veel voorkomt, hebben sommige oudere automaten ingebouwde klemmen voor regensensordraden. Op speciale regensensorklemmen is meestal een sticker met "sensor", "SENS", "S" of "SN" aangebracht op de klemmenstrip van de automaat.

1. Sluit de regensensor aan door de jumperdraad (indien aanwezig) uit de regensensorklemmen van de automaat te verwijderen.
2. Sluit de blauwe en zwarte draden van de regensensor aan op de sensorklemmen van de automaat zoals weergegeven in **afbeelding 9**. Het doet er niet toe welke draad er naar welke klem gaat. Gebruik de rode draad niet.

### ***Automaten zonder regensensorklemmen***

Gebruik de onderstaande procedure als uw automaten NIET is uitgerust met speciale regensensorklemmen.

1. Verwijder de draad uit de gemeenschappelijke klem ("C" of "COM") op de klemmenstrip van de automaten. Sluit deze draad dan aan op de blauwe regensensordraad.
2. Sluit de zwarte regensensordraad aan op de gemeenschappelijke klem ("C" of "COM") op de klemmenstrip van de automaat, zoals weergegeven in **afbeelding 10**. Gebruik de rode draad niet.

## ***Testen van het systeem***

Nadat de sensor is geïnstalleerd, moet worden gecontroleerd of deze goed werkt. Schakel de automaat in om de irrigatie te starten. Houd de plunjer boven op de regensensor omlaag zoals weergegeven in **afbeelding 4 (B)**. De irrigatie van de betreffende zone moet na enkele seconden worden uitgeschakeld. Als dit niet gebeurt, moet u de draadaansluitingen van de regensensor controleren.

## ***Onderhoud***

De RSD-regensensor werkt automatisch en vereist geen regelmatig onderhoud. Soms raken de schijven binnenin de wijzerplaatdop van de sensor vervuild (rommel of insecten). Als dit gebeurt, moet u de volgende procedure gebruiken om de regensensor te reinigen.

1. Draai de wijzerplaatdop in de stand 3/4" (19 mm) regenval, zoals weergegeven in **afbeelding 2**.
2. Druk op het lipje met "Press" (Drukken) aan de zijkant van het sensorhuis, zoals weergegeven in **afbeelding 6 (D)**. Draai dan de wijzerplaatdop ca. 1 1/4 slag verder om de dop van het sensorhuis te verwijderen.
3. Haal de plunjer en schijven uit het sensorhuis en was deze in schoon water af.
4. Breng de plunjer en schijven weer aan. Zet de regenval ten slotte weer in de gewenste stand, zoals weergegeven in **afbeelding 2**.



**OPMERKING:** Als u de schijven wast, laat ze dan ten minste 24 uur drogen voordat u ze weer aanbrengt. Anders kan dit de irrigatie tegenhouden totdat de schijven volledig droog zijn.

### Αισθητήρας βροχής RSD

Ο αισθητήρας βροχής της σειράς RSD της Rain Bird® είναι μια εύκολη στην εγκατάσταση, ανθεκτική και ελκυστική συσκευή αισθητήρα βροχής, κατάλληλη για οικιακές και εμπορικές εφαρμογές 24 VAC. Αυτό το προϊόν υψηλής ποιότητας εξοικονομεί νερό μετρώντας αυτόματα τις ποσότητες βροχόπτωσης και αναστέλλοντας τους κύκλους ποτίσματος όταν δεν απαιτείται πότισμα.



**ΣΗΜΕΙΩΣΗ:** Ο αισθητήρας βροχής RSD είναι μια συσκευή χαμηλής τάσης, συμβατή με όλα τα κυκλώματα ελέγχου εναλλασσόμενου ρεύματος (VAC) και τα κυκλώματα ρελέ έναρξης αντλίας 24 VAC. Η ονομαστική ηλεκτρική ισχύς είναι κατάλληλη για χρήση με προγραμματιστές που μπορούν να ενεργοποιήσουν έως και δέκα ηλεκτρομαγνητικές βαλβίδες 24 VAC, 7 VA ανά σταθμό, συν μια κεντρική βαλβίδα.

Να **ΜΗΝ** χρησιμοποιείται με συσκευές ή κυκλώματα 110/250 VAC, όπως συστήματα έναρξης αντλίας άμεσης δράσης ή ρελέ έναρξης αντλίας.

### Επιλογή θέσης

Εγκαταστήστε τον αισθητήρα βροχής σε θέση όπου μπορεί να συλλέξει τη βροχόπτωση χωρίς παρεμβολές από τεχνητά ή φυσικά εμπόδια. Τοποθετήστε τη συσκευή σε ύψος που αποτρέπει το βανδαλισμό. Αποφύγετε τις θέσεις τοποθέτησης του αισθητήρα βροχής όπως αυτές που απεικονίζονται στο **Σχήμα 1**.



**ΜΗΝ** εγκαταστήσετε τον αισθητήρα βροχής σε μέρος όπου η δυνατότητα της συσκευής να συλλέξει και να καταγράψει τα συμβάντα βροχόπτωσης επηρεάζονται από εκτοξευτήρες, υδρορροές, δέντρα, κλπ.

**ΜΗΝ** εγκαταστήσετε τον αισθητήρα βροχής σε μέρος όπου μπορεί να συσσωρευτούν υλικά από δέντρα.

**ΜΗΝ** εγκαταστήσετε τον αισθητήρα βροχής σε μέρος που είναι εκτεθειμένο σε δυνατούς ανέμους.

### Λειτουργία

#### Καθορισμός της ρύθμισης βροχόπτωσης

Η ρύθμιση βροχόπτωσης στον αισθητήρα καθορίζει την ποσότητα βροχόπτωσης που απαιτείται για να ανασταλεί ο κύκλος ποτίσματος. Μπορείτε να καθορίσετε τη ρύθμιση βροχόπτωσης από 1/8" έως 3/4" (3mm έως 19mm). Η ρύθμιση γίνεται με την περιστροφή του δίσκου του καπακιού του αισθητήρα προς τα δεξιά ή προς τα αριστερά. Για να καθορίσετε τη ρύθμιση βροχόπτωσης, περιστρέψτε το δίσκο του καπακιού του αισθητήρα μέχρι η επιθυμητή ρύθμιση βροχόπτωσης να ευθυγραμμιστεί με το βέλος στο κύριο μέρος του αισθητήρα (**A**), όπως φαίνεται στο **Σχήμα 2**.

Η ιδανική ρύθμιση βροχόπτωσης για τη θέση σας εξαρτάται από τον τύπο του εδάφους, τον αέρα, την ποσότητα άμεσου ηλιακού φωτός που λαμβάνει ο αισθητήρας καθώς και τη συχνότητα και την ποσότητα της βροχόπτωσης. Ο πίνακας στην επόμενη σελίδα παρέχει ορισμένες κατευθυντήριες οδηγίες για να μπορέσετε να καθορίσετε την κατάλληλη ρύθμιση βροχόπτωσης.

Συνθήκες χώρου ποτίσματος	Ρύθμιση βροχόπτωσης
<ul style="list-style-type: none"> <li>• Αραιές, ασθενείς βροχές</li> <li>• Ο αισθητήρας λαμβάνει μεγάλα διαστήματα άμεσου ηλιακού φωτός</li> <li>• Πηλώδες έδαφος</li> </ul>	1/8" έως 1/4" (3mm έως 6mm)
<ul style="list-style-type: none"> <li>• Συχνές, έντονες βροχές</li> <li>• Ο αισθητήρας είναι τοποθετημένος σε σκιερό μέρος</li> <li>• Αμμώδες έδαφος</li> </ul>	1/2" έως 3/4" (13mm έως 19mm)

## Ρύθμιση δακτυλίου ανοίγματος

Ο δακτύλιος ανοίγματος καθορίζει το «χρόνο στεγνώματος», δηλαδή το χρόνο που ο αισθητήρας αναστέλλει το πότισμα μετά από μια βροχόπτωση. Για τις περισσότερες εγκαταστάσεις, ρυθμίστε το δακτύλιο ανοίγματος στην πλήρως ανοιχτή θέση.

Σε εδάφη όπου το νερό συνηθίζει να συσσωρεύεται μετά από βροχοπτώσεις, κλείστε ελαφρά το δακτύλιο ανοίγματος του αισθητήρα. Η ρύθμιση αυτή στο δακτύλιο ανοίγματος επεκτείνει το χρονικό διάστημα κατά το οποίο θα αναστέλλεται ο κύκλος ποτίσματος, επιτρέποντας στο έδαφος να αποστραγγιστεί.

Για να ρυθμίσετε το χρόνο στεγνώματος, περιστρέψτε το δακτύλιο ανοίγματος που βρίσκεται κάτω από το δίσκο του καπακιού του αισθητήρα στην επιθυμητή θέση, όπως φαίνεται στο **Σχήμα 3**.

## Τοποθέτηση



**ΣΗΜΕΙΩΣΗ:** Ακολουθήστε προσεκτικά τις οδηγίες εγκατάστασης και εγκαταστήστε τη μονάδα μόνο σύμφωνα με τον Εθνικό Κανονισμό Εσωτερικών Ηλεκτρικών Εγκαταστάσεων (NEC) ή τον τοπικό κανονισμό.

## Μοντέλο με βραχίονα

Για να εγκαταστήσετε το μοντέλο με βραχίονα του αισθητήρα βροχής RSD-BEx:

1. Επιλέξτε μια κατάλληλη θέση τοποθέτησης σε απόσταση 25' (7,6m) από τον προγραμματιστή. Δεν συνιστάται να προσθέσετε πρόσθετο καλώδιο στο παρεχόμενο μήκους 25' (7,6m).
2. Περάστε δύο βίδες μέσα από τις οπές **(C)** στο βραχίονα τοποθέτησης, όπως φαίνεται στο **Σχήμα 4 (C)**. Χρησιμοποιήστε τους κατάλληλους σφιγκτήρες για την επιφάνεια τοποθέτησης (ξύλο, πλακάκι, τοιχοποιία, κλπ.).

## Μοντέλο με αγωγό

Για να εγκαταστήσετε το μοντέλο με αγωγό του αισθητήρα βροχής RSD-CEx:

1. Επιλέξτε μια κατάλληλη θέση τοποθέτησης σε απόσταση 25' (7,6m) από τον προγραμματιστή. Δεν συνιστάται να προσθέσετε πρόσθετο καλώδιο στο παρεχόμενο μήκους 25' (7,6m).
2. Περάστε τα ηλεκτρικά καλώδια του αισθητήρα βροχής μέσα από ένα σύνδεσμο προσαρμογέα κατάλληλο για την εγκατάστασή σας και βιδώστε τον αισθητήρα στον προσαρμογέα, όπως φαίνεται στο **Σχήμα 5**. Δεν συνιστάται να προσθέσετε πρόσθετο καλώδιο στο παρεχόμενο μήκους 25' (7,6m).

3. Βεβαιωθείτε ότι ο δίσκος του καπακιού του αισθητήρα είναι ευθυγραμμισμένος και δεν έχει εμπόδια από πάνω.
4. Στερεώστε το σύνδεσμο του προσαρμογέα στον αγωγό και, στη συνέχεια, συνδέστε τον αισθητήρα βροχής στον προγραμματιστή χρησιμοποιώντας την κατάλληλη διαδικασία όπως περιγράφεται στην ενότητα «Καλωδίωση αισθητήρα βροχής».

## Καλωδίωση αισθητήρα βροχής

Επιλέξτε την κατάλληλη διαδικασία εγκατάστασης (Συνήθως κλειστή ή Συνήθως ανοιχτή) κατά τη σύνδεση της καλωδίωσης του αισθητήρα βροχής RSD με τον προγραμματιστή.



**ΣΗΜΕΙΩΣΗ:** Η πλειοψηφία των προγραμματιστών ποτίσματος είναι ρυθμισμένοι στη συνήθως κλειστή θέση.

## Συνήθως κλειστή εγκατάσταση

### Προγραμματιστές με ακροδέκτες αισθητήρα βροχής

Πολλοί σύγχρονοι προγραμματιστές (όπως αυτοί της Rain Bird) περιλαμβάνουν ενσωματωμένους ακροδέκτες για τα ηλεκτρικά καλώδια αισθητήρα βροχής. Οι ειδικοί ακροδέκτες αισθητήρα είναι συνήθως επισημασμένοι με την ένδειξη «sensor», «SENS», «S» ή «SN» στην πλακέτα ακροδεκτών του προγραμματιστή.

1. Για να συνδέσετε τον αισθητήρα βροχής, αφαιρέστε τη γέφυρα βραχυκύκλωσης (αν υπάρχει) από τους ακροδέκτες αισθητήρα βροχής του προγραμματιστή.
2. Συνδέστε το κόκκινο και μαύρο ηλεκτρικό καλώδιο από τον αισθητήρα βροχής στους ακροδέκτες αισθητήρα του προγραμματιστή, όπως φαίνεται στο **Σχήμα 7**. Δεν έχει σημασία ποιο καλώδιο συνδέεται με κάθε ακροδέκτη. Μη χρησιμοποιήσετε το μπλε καλώδιο.

### Προγραμματιστές χωρίς ακροδέκτες αισθητήρα βροχής

Ακολουθήστε την παρακάτω διαδικασία αν ο προγραμματιστής ΔΕΝ διαθέτει ειδικούς ακροδέκτες αισθητήρα βροχής.

1. Αποσυνδέστε το καλώδιο από τον κοινό ακροδέκτη («C» ή «COM») στην πλακέτα ακροδεκτών του προγραμματιστή. Στη συνέχεια συνδέστε αυτό το καλώδιο στο κόκκινο ηλεκτρικό καλώδιο του αισθητήρα βροχής.
2. Συνδέστε το μαύρο ηλεκτρικό καλώδιο του αισθητήρα βροχής στον κοινό ακροδέκτη («C» ή «COM») στην πλακέτα ακροδεκτών του προγραμματιστή, όπως φαίνεται στο **Σχήμα 8**. Μη χρησιμοποιήσετε το μπλε καλώδιο.

## Συνήθως ανοιχτή εγκατάσταση

Ορισμένοι παλαιότεροι προγραμματιστές απαιτούν οι αισθητήρες βροχής να εγκατασταθούν ως «συνήθως ανοιχτή» (Normally Open - N.O.). Ακολουθήστε την παρακάτω διαδικασία αν ο προγραμματιστής απαιτεί συνήθως ανοιχτή εγκατάσταση.

### Προγραμματιστές με ακροδέκτες αισθητήρα βροχής

Αν και είναι σπάνιο, ορισμένοι παλαιότεροι προγραμματιστές περιλαμβάνουν ενσωματωμένους ακροδέκτες για τα ηλεκτρικά καλώδια αισθητήρα βροχής. Οι ειδικοί ακροδέκτες αισθητήρα είναι συνήθως επισημασμένοι με την ένδειξη «sensor», «SENS», «S» ή «SN» στην πλακέτα ακροδεκτών του προγραμματιστή.



1. Για να συνδέσετε τον αισθητήρα βροχής, αφαιρέστε τη γέφυρα βραχυκύκλωσης (αν υπάρχει) από τους ακροδέκτες αισθητήρα βροχής του προγραμματιστή.
2. Συνδέστε το μπλε και μαύρο ηλεκτρικό καλώδιο από τον αισθητήρα βροχής στους ακροδέκτες αισθητήρα του προγραμματιστή, όπως φαίνεται στο **Σχήμα 9**. Δεν έχει σημασία ποιο καλώδιο συνδέεται με κάθε ακροδέκτη. Μη χρησιμοποιήσετε το κόκκινο καλώδιο.

### **Προγραμματιστές χωρίς ακροδέκτες αισθητήρα βροχής**

Ακολουθήστε την παρακάτω διαδικασία αν ο προγραμματιστής ΔΕΝ διαθέτει ειδικούς ακροδέκτες αισθητήρα βροχής.

1. Αποσυνδέστε το καλώδιο από τον κοινό ακροδέκτη («C» ή «COM») στην πλακέτα ακροδεκτών του προγραμματιστή. Στη συνέχεια συνδέστε αυτό το καλώδιο στο μπλε ηλεκτρικό καλώδιο του αισθητήρα βροχής.
2. Συνδέστε το μαύρο ηλεκτρικό καλώδιο του αισθητήρα βροχής στον κοινό ακροδέκτη («C» ή «COM») στην πλακέτα ακροδεκτών του προγραμματιστή, όπως φαίνεται στο **Σχήμα 10**. Μη χρησιμοποιήσετε το κόκκινο καλώδιο.

### **Δοκιμή του συστήματος**

Μετά από την εγκατάσταση, δοκιμάστε τον αισθητήρα για να βεβαιωθείτε ότι λειτουργεί σωστά. Ενεργοποιήστε τον προγραμματιστή για να ξεκινήσει το πότισμα. Κρατήστε πατημένο το έμβολο που βρίσκεται στο πάνω μέρος του αισθητήρα βροχής όπως φαίνεται στο **Σχήμα 4 (B)**. Η ζώνη πρέπει να απενεργοποιηθεί μετά από μερικά δευτερόλεπτα. Αν δεν απενεργοποιηθεί, ελέγξτε τις συνδέσεις του καλωδίου του αισθητήρα βροχής.

### **Συντήρηση**

Ο αισθητήρας βροχής RSD λειτουργεί αυτόματα και δεν χρειάζεται προγραμματισμένη συντήρηση. Ωστόσο, οι δίσκοι στο εσωτερικό του καπακιού του αισθητήρα μπορεί να λερωθούν με υλικά ή έντομα. Αν συμβεί αυτό, ακολουθήστε την παρακάτω διαδικασία για να καθαρίσετε τον αισθητήρα βροχής.

1. Γυρίστε το δίσκο του καπακιού στη ρύθμιση βροχόπτωσης 3/4" όπως φαίνεται στο **Σχήμα 2**.
2. Πατήστε την προεξοχή που φέρει την ένδειξη «Press» (Πατήστε) στο πλάι του κύριου μέρους του αισθητήρα, όπως φαίνεται στο **Σχήμα 6 (D)**. Στη συνέχεια, περιστρέψτε το δίσκο του καπακιού κατά 1 1/4 περιστροφές για να αφαιρέσετε το καπάκι από το κύριο μέρος του αισθητήρα.
3. Αφαιρέστε το έμβολο και τους δίσκους από το κύριο μέρος του αισθητήρα και πλύνετε τα με καθαρό νερό.
4. Τοποθετήστε πάλι στη θέση τους το έμβολο και τους δίσκους. Στη συνέχεια, ρυθμίσετε πάλι τη ρύθμιση βροχόπτωσης στην επιθυμητή θέση, όπως φαίνεται στο **Σχήμα 2**.



**ΣΗΜΕΙΩΣΗ:** Αν πλύνετε τους δίσκους, αφήστε τους τουλάχιστον 24 ώρες για να στεγνώσουν πριν τους τοποθετήσετε πάλι. Διαφορετικά, το πότισμα μπορεί να διακοπεί μέχρι να στεγνώσουν πλήρως.

### RSD Rain Sensor

Rain Bird® RSD Series Rain Sensor; 24 VAC meskun ve ticari uygulamalara uygun, montajı kolay, dayanıklı ve göz zevkine hitap eden bir yağmur sensörü cihazdır. Yüksek kaliteli bu ürün, yağış miktarını ölçüp sulama gerekmeyen zamanlarda otomatik olarak sulamayı durdurarak su tasarrufu sağlar.



**NOT:** RSD Rain Sensor, tüm 24 volt alternatif akımlı (VAC) kontrol devreleri ve 24 VAC pompa start röle devreleri ile uyumlu düşük voltajlı bir cihazdır. Cihazın elektrik gücü, istasyon başına on adet 24 VAC, 7 VA selenoid valfi ve bir adet ana valfi çalıştırabilen kontrol üniteleriyle kullanıma uygundur.

Direkt etkili pompa start sistemleri veya pompa start röleleri gibi 110/250 VAC cihazlarla veya devrelerle **KULLANMAYIN**.

### Yer Seçimi

Rain Sensor'ı insan yapımı veya doğal engellerden etkilenmeden doğal yağışı toplayabileceği bir yere monte edin. Cihazı saldırgan kişilerin zarar veremeyeceği bir yüksekliğe yerleştirin. Yağmur sensörünü **Şekil 1**'de gösterilen yerlere monte etmekten kaçınin.



Rain Sensor'ı cihazın doğal yağışı toplama ve kaydetme kabiliyetinin nozul, yağmur oluğu, ağaç gibi faktörlerin etkisine açık olacağı yerlere monte **ETMEYİN**.

Rain Sensor'ı ağaçlardan kopan parçaların içinde birikebileceği yerlere monte **ETMEYİN**.

Rain Sensor'ı şiddetli rüzgara maruz kalacağı yerlere monte **ETMEYİN**.

### Çalıştırma

#### Yağış Ayarını Yapın

Sensörün yağış ayarı, sulama döngüsünü kesmek için gereken yağış miktarını belirler. Yağış ayarını 3 mm ila 19 mm (1/8" ila 3/4") arasında yapabilirsiniz. Ayarlama, sensörün ayar topuzu saat yönüne veya saat yönünün tersine çevrilerek yapılır. Yağış ayarını yapmak için; istenen yağış ayarı, **Şekil 2**'de gösterildiği gibi, sensör gövdesindeki ok (**A**) ile hizaya gelene kadar sensörün ayar topuzunu çevirin.

Bulduğunuz yerin ideal yağış ayarı; toprak tipi, rüzgar, sensörün aldığı doğrudan güneş ışığı yanısıra yağış sıklığı ve miktarına bağlıdır. Bir sonraki sayfada yer alan tabloda, uygun yağış ayarını belirlemenize yardımcı olacak öneriler verilmektedir.

Sulama Yerinin Koşulları	Yağış Ayarı
<ul style="list-style-type: none"><li>• Seyrek, hafif yağış</li><li>• Sensör uzun süre doğrudan güneş ışığı alır</li><li>• Killi toprak</li></ul>	3 mm ila 6 mm (1/8" ila 1/4")
<ul style="list-style-type: none"><li>• Sık, kuvvetli yağış</li><li>• Sensör çoğunlukla gölge olan bir yere monte edilmiş</li><li>• Kumlu toprak</li></ul>	13 mm ila 19 mm (1/2" ila 3/4")

## Havalandırma Bileziğini Ayarlayın

Havalandırma bileziği, "kuruma süresi" ni yani sensörün yağış sonrası sulamayı ne kadar süreyle durduracağını belirler. Uygulamaların çoğu için havalandırma bileziğini tam açık konuma getirin.

Yağış sonrasında suyun birikme eğilimi olan mülklerde sensörün havalandırma bileziğini kısmen kapatın. Havalandırma bileziği bu şekilde ayarlandığında, sulamanın durdurulduğu süre uzar ve böylece biriken suyun çekilmesi için zaman tanınır.

Kuruma süresini ayarlamak için, sensör ayar topuzunun altındaki havalandırma bileziğini **Şekil 3**'te gösterildiği gibi istenen konuma getirin.

## Montaj



**NOT:** Montaj talimatlarını özenle uygulayın ve üniteyi yalnızca National Electrical Code (NEC) ya da ülkenizin elektrik kanununa tam olarak uyumlu biçimde monte edin.

## Konsol Modeli

RSD-BEx Rain Sensor konsol modelini monte etmek için:

1. Kontrol ünitenizden en fazla 7,6 m (25') uzaklıkta uygun bir montaj yeri belirleyin. Temin edilen 7,6 m (25')'lik kabloya ek yapılarak uzatma sağlanması önerilmez.
2. **Şekil 4 (C)**'da gösterildiği gibi bağlantı parçasındaki delikler (C) den iki montaj vidasını geçirin. Montaj yüzeyi (ahşap, fayans, tuğla vb.) ne uygun tespit malzemesi kullanın.

## Kanal Modeli

RSD-CEx Rain Sensor kanal modelini monte etmek için:

1. Kontrol ünitenizden en fazla 7,6 m (25') uzaklıkta uygun bir montaj yeri belirleyin. Temin edilen 7,6 m (25')'lik kabloya ek yapılarak uzatma sağlanması önerilmez.
2. Rain Sensor'ın ana kablolarını, **Şekil 5**'te gösterildiği gibi, montajınıza tam olarak uyan bir adaptörden geçirin ve sensörü adaptöre vidalayın. Temin edilen 7,6 m (25')'lik kabloya ek yapılarak uzatma sağlanması önerilmez.
3. Yağmur sensörü ayar topuzunun hizada olduğundan ve sensörün üzerinde engelleyici herhangi bir nesne bulunmadığından emin olun.

4. Kanala uygun adaptörü emniyetledikten sonra "Rain Sensor Kablajı" bölümünde açıklanan ilgili prosedürleri uygulayarak Rain Sensor'ı kontrol ünitesine bağlayın.

## **Rain Sensor Kablajı**

RSD Rain Sensor ve kontrol üniteniz arasındaki kablo bağlantılarını yaparken uygun montaj prosedürünü seçin (Normalde Kapalı veya Normalde Açık).



**NOT:** Sulama kontrol ünitelerinin **büyük çoğunluğu** normalde kapalı konumdadır.

## **Normalde Kapalı Montajı**

### **Rain Sensor Terminalleri Olan Kontrol Üniteleri**

Modern kontrol ünitelerinin çoğunda (örn. Rain Bird ürünleri) yağmur sensörünün ana kabloları için yerleşik terminaller bulunur. Tahsis edilmiş yağmur sensörü terminalleri, kontrol ünitesinin terminal ayar şeridi üzerinde çoğunlukla "sensor", "SENS", "S" veya "SN" olarak işaretlenmiştir.

1. Yağmur sensörünü bağlamak için, kontrol ünitesinin yağmur sensörü terminallerindeki jumper tellerini (varsa) çıkarın.
2. Yağmur sensörünün kırmızı ve siyah renkteki ana kablolarını, **Şekil 7**'de gösterildiği gibi, kontrol ünitesinin sensör terminallerine bağlayın. Hangi terminale hangi kablonun bağlandığının önemi yoktur. Mavi kabloyu bağlamayın.

### **Rain Sensor Terminalleri Olmayan Kontrol Üniteleri**

Kontrol ünitenizde yağmur sensörüne tahsis edilmiş terminaller YOKSA aşağıdaki prosedürü uygulayın.

1. Kontrol ünitesi terminal ayar şeridindeki ortak terminal ("C" veya "COM") de bulunan teli sökün. Ardından bu teli kırmızı renkteki Rain Sensor ana kablosuna bağlayın.
2. Siyah renkli Rain Sensor ana kablosunu, **Şekil 8**'de gösterildiği gibi, kontrol ünitesi terminal ayar şeridindeki ortak terminal ("C" veya "COM") e bağlayın. Mavi kabloyu bağlamayın.

## **Normalde Açık Montajı**

Eski model bazı kontrol üniteleri, yağmur sensörlerinin "Normalde Açık" (N.O.) şekilde monte edilmesini gerektirir. Kontrol üniteniz normalde açık montajı gerektiriyorsa aşağıdaki prosedürü uygulayın.

### **Rain Sensor Terminalleri Olan Kontrol Üniteleri**

Ender bir durum olmasına karşın, eski model bazı kontrol ünitelerinde yağmur sensörü ana kabloları için yerleşik terminaller bulunur. Tahsis edilmiş yağmur sensörü terminalleri, kontrol ünitesinin terminal ayar şeridi üzerinde çoğunlukla "sensor", "SENS", "S" veya "SN" olarak işaretlenmiştir.

1. Yağmur sensörünü bağlamak için, kontrol ünitesinin yağmur sensörü terminallerindeki jumper tellerini (varsa) çıkarın.
2. Yağmur sensörünün mavi ve siyah renkteki ana kablolarını, **Şekil 9**'de gösterildiği gibi, kontrol ünitesinin sensör terminallerine bağlayın. Hangi terminale hangi kablonun bağlandığının önemi yoktur. Kırmızı kabloyu bağlamayın.

### ***Rain Sensor Terminalleri Olmayan Kontrol Üniteleri***

Kontrol ünitenizde yağmur sensörüne tahsis edilmiş terminaller YOKSA aşağıdaki prosedürü uygulayın.

1. Kontrol ünitesi terminal ayar şeridindeki ortak terminal ("C" veya "COM") de bulunan teli sökün. Ardından bu teli mavi renkteki Rain Sensor ana kablosuna bağlayın.
2. Siyah renkli Rain Sensor ana kablosunu, **Şekil 10**'da gösterildiği gibi, kontrol ünitesi terminal ayar şeridindeki ortak terminal ("C" veya "COM") e bağlayın. Kırmızı kabloyu bağlamayın.

### ***Sistemin Test Edilmesi***

Montajın ardından, düzgün biçimde çalıştığından emin olmak için sensörü test edin. Sulamayı başlatmak için kontrol ünitesini açın. Yağmur sensörünün üst kısmında bulunan dalma pistonuna, **Şekil 4 (B)**'de gösterildiği gibi bastırın. Bölge birkaç saniye içinde kapanmalıdır. Kapanmaması halinde yağmur sensörünüzün kablo bağlantılarını kontrol edin.

### ***Bakım***

RSD Rain Sensor otomatik olarak çalışır ve programlı bakım gerektirmez. Bununla birlikte, bazı durumlarda, sensör ayar topuzunun içindeki diskler, zamanla birikinti veya haşereler nedeniyle kirlenebilir. Bunun olması durumunda Rain Sensor'ı temizlemek için aşağıdaki prosedürü uygulayın.

1. Ayar topuzunu, **Şekil 2**'de gösterildiği gibi, 3/4" yağış ayarına getirin.
2. **Şekil 6 (D)**'da gösterildiği gibi, sensör gövdesinin yan kısmında üzerinde "Press" yazan tırnağa basın. Bunun ardından, topuzu sensör gövdesinden ayırmak için ayar topuzunu 1 tam ve 1 çeyrek tur daha çevirin.
3. Dalma pistonunu ve diskleri sensör gövdesinden çıkarın ve temiz suyla yıkayın.
4. Dalma pistonunu ve diskleri yeniden takın. Sonrasında, **Şekil 2**'de gösterildiği gibi, yağış ayarını istenilen konuma yeniden getirin.



**NOT:** Diskleri yıkamanız durumunda, yeniden takmadan önce kurumaları için en az 24 saat bekletin. Bu yapılmayacaksa, diskler tamamen kuruyana kadar sulama yapılması yasaklanabilir.

### **RSD Rain Sensor - czujnik opadów**

Czujnik opadów Rain Sensor z serii RSD firmy Rain Bird® to urządzenie wytrzymałe, proste w instalacji, o estetycznym wyglądzie. Doskonale nadaje się zarówno do zastosowań domowych, jak i komercyjnych. To niezwykle wydajne urządzenie pozwala oszczędzać wodę, automatycznie mierząc ilość opadów atmosferycznych i wstrzymując nawadnianie, jeśli jest niepotrzebne.



**UWAGA:** RSD Rain Sensor to urządzenie wymagające niskiego napięcia, współpracujące ze wszystkimi przekaźnikami uruchamiającymi pompę i obwodami sterującymi na prąd zmienny o napięciu 24 V. Napięcie znamionowe odpowiednie dla kontrolerów, które potrafią uruchomić do dziesięciu zaworów elektromagnetycznych na instalację sterowanych napięciem 24 V, o mocy 7 VA oraz jeden zawór główny.

**NIE WOLNO** podłączać czujnika do jakichkolwiek obwodów czy urządzeń na prąd zmienny 110/250 V, np. bezpośrednich rozruszników pomp lub przekaźników uruchamiających.

### **Umiejscowienie**

Należy zamontować czujnik Rain Sensor w miejscu, gdzie może zbierać opady atmosferyczne, nie natrafiając na przeszkody naturalne lub stworzone przez człowieka. Należy umieścić urządzenie na takiej wysokości, aby utrudnić lub uniemożliwić ewentualne akty wandalizmu. Na **rysunku 1** przedstawiono miejsca, w których nie należy montować czujnika.



**NIE WOLNO** montować czujnika Rain Sensor w miejscu, gdzie gromadzenie opadów atmosferycznych mogłoby zostać zakłócone przez wodę ze zraszaczy, rynien, drzew itp.

**NIE WOLNO** montować czujnika Rain Sensor w miejscu, gdzie mogłyby się w nim zbierać zabrudzenia z drzew.

**NIE WOLNO** montować czujnika Rain Sensor w miejscu narażonym na działanie silnego wiatru.

### **Praca urządzenia**

#### **Ustalanie wartości opadów**

Ustalanie wartości opadów pozwala określić ilość deszczu potrzebnego do wstrzymania cyklu nawadniania. Zakres wartości wynosi od 1/8" do 3/4" (od 3 mm do 19 mm).

Regulacji dokonuje się poprzez obracanie pokręta czujnika zgodnie do kierunku wskazówek zegara lub przeciwnie. Aby ustalić ilość opadów, należy ustawić pokrętkę tak, aby strzałka na obudowie czujnika (**A**) wskazywała odpowiednią wartość, tak jak na **rysunku 2**.

Prawidłowe ustawienie dla lokalizacji zależy od typu gleby, rodzaju wiatru, ilości światła słonecznego, padającego na czujnika, a także od częstotliwości i ilości opadów. Umieszczona na następnej stronie tabelka pozwoli ustalić odpowiednią wartość opadów.

Warunki obszaru nawadniania	Wartość opadów
<ul style="list-style-type: none"> <li>• Sporadyczny, drobny deszcz</li> <li>• Czujnik rejestruje długi okres nasłonecznienia</li> <li>• Gleba gliniasta</li> </ul>	Od 1/8" do 1/4" (od 3 mm do 6 mm)
<ul style="list-style-type: none"> <li>• Częste ulewy</li> <li>• Czujnik zamontowany w miejscu raczej zacienionym</li> <li>• Gleba piaszczysta</li> </ul>	Od 1/2" do 3/4" (od 13 mm do 19 mm)

## Ustawienia zaworu wentylacyjnego

Zawór wentylacyjny odpowiada za „czas osuszania”, czyli wstrzymanie nawadniania po opadach deszczu. W przypadku większości instalacji zawór ten jest ustawiany w pozycji maksymalnie otwartej.

Jeśli na terenie po deszczu tworzą się kałuże, należy częściowo zakręcić zawór wentylacyjny. Tego typu regulacja wydłuża czas wstrzymania cyklu nawadniania, pozwalając na osuszenie/odprowadzenie wody z terenu.

Aby ustalić czas osuszania, należy ustawić pierścień znajdujący się poniżej pokrętła czujnika na wybranej wartości, tak jak to pokazano na **rysunku 3**.

## Montaż



**UWAGA:** Należy postępować zgodnie z instrukcją montażu, instalując urządzenie zgodnie z oznaczeniami NEC lub właściwymi dla danego kraju.

## Wersja ze wspornikiem

Instalacja czujnika RSD-BEx Rain Sensor na wsporniku:

1. Należy wybrać miejsce odpowiednie do montażu, w odległości 7,6 m od kontrolera. Podłączanie dodatkowego przewodu w celu zwiększenia odległości nie jest zalecane.
2. Należy wkręcić dwie śruby mocujące (**C**) tak, jak to pokazano na **rysunku 4 (C)**. Należy skorzystać z zapieć, zależnie od powierzchni, na której będzie montowany czujnik (drewno, płytki ceramiczne, mur itd.).

## Wersja z rurociągiem

Instalacja czujnika RSD-BEx Rain Sensor z rurociągiem:

1. Należy wybrać miejsce odpowiednie do montażu, w odległości 7,6 m od kontrolera. Podłączanie dodatkowego przewodu w celu zwiększenia odległości nie jest zalecane.
2. Należy przeciągnąć kable przez oprawę złączki pasującej do instalacji, a następnie przykręcić czujnik do końcówki, tak jak to pokazano na **rysunku 5**. Podłączanie dodatkowego przewodu w celu zwiększenia odległości nie jest zalecane.
3. Należy się upewnić, że pokrętło czujnika jest ustawione w pozycji neutralnej i nie napotyka na żadne przeszkody.

4. Należy przymocować złączkę do rurociągu, a następnie podłączyć urządzenie do kontrolera, postępując zgodnie z odpowiednią procedurą, tak jak to zostało opisane w rozdziale „Instalacja okablowania czujnika opadów”.

## **Instalacja okablowania czujnika opadów**

Podczas podłączania czujnika RSD Rain Sensor do kontrolera należy wybrać odpowiednią procedurę instalacji (normalnie zamknięta lub otwarta).



**UWAGA: Ogromna większość** czujników nawadniania jest ustawiona w pozycji normalnie zamkniętej.

### **Instalacja normalnie zamknięta**

#### **Kontrolery z przyłączem dla czujnika opadów**

Wiele nowoczesnych kontrolerów (takich jak te firmy Rain Bird) ma wbudowane przyłącza dla przewodów czujnika opadów. Specjalne przyłącza dla tych urządzeń zazwyczaj są oznaczone jako „sensor”, „SENS”, „S” lub „SN”.

1. Aby podłączyć czujnik opadów, należy wyjąć przewód połączeniowy (jeśli taki jest) z wejść dla czujnika w kontrolerze.
2. Należy poprowadzić przewód czerwony i czarny od czujnika opadów do przyłącza czujnika w kontrolerze, tak jak to pokazano na **rysunku 7**. Nie ma znaczenia, który przewód zostanie podłączony do każdego przyłącza. Nie należy korzystać z niebieskiego przewodu.

#### **Kontrolery bez przyłącza dla czujnika opadów**

Jeśli czujnik NIE MA osobnego przyłącza dla czujników opadów, należy skorzystać z poniższej procedury.

1. Należy odłączyć przewód z przyłącza wspólnego (oznaczonego jako „C” lub „COM”). Następnie należy podłączyć przewód do czerwonego przewodu czujnika opadów.
2. Należy poprowadzić przewód czarny od czujnika opadów do przyłącza wspólnego w kontrolerze („C” lub „COM”), tak jak to pokazano na **rysunku 8**. Nie należy korzystać z niebieskiego przewodu.

### **Instalacja normalnie otwarta**

Niektóre starsze modele kontrolerów wymagają podłączenia czujników w ramach instalacji „normalnie otwartej” (N.O.). Jeśli kontroler wymaga instalacji normalnie otwartej, należy skorzystać z poniższej procedury.

#### **Kontrolery z przyłączem dla czujnika opadów**

Co prawda to dość rzadkie przypadki, ale niektóre starsze kontrolery posiadają wbudowane przyłącza dla przewodów czujnika opadów. Zazwyczaj są one oznaczane jako „sensor”, „SENS”, „S” lub „SN”.

1. Aby podłączyć czujnik opadów, należy wyjąć przewód połączeniowy (jeśli taki jest) z wejść dla czujnika w kontrolerze.



2. Należy poprowadzić przewód niebieski i czarny od czujnika opadów do przyłącza czujnika w kontrolerze, tak jak to pokazano na **rysunku 9**. Nie ma znaczenia, który przewód zostanie podłączony do każdego przyłącza. Nie należy korzystać z czerwonego przewodu.

### **Kontrolery bez przyłącza dla czujnika opadów**

Jeśli czujnik NIE MA osobnego przyłącza dla czujników opadów, należy skorzystać z poniższej procedury.

1. Należy odłączyć przewód z przyłącza wspólnego (oznaczonego jako „C” lub „COM”). Następnie należy go podłączyć do niebieskiego przewodu czujnika opadów.
2. Należy poprowadzić przewód czarny od czujnika opadów do przyłącza wspólnego w kontrolerze („C” lub „COM”), tak jak to pokazano na **rysunku 10**. Nie należy korzystać z czerwonego przewodu.

## **Sprawdzanie systemu**

Po instalacji należy sprawdzić, czy czujnik działa prawidłowo. Należy włączyć kontroler, aby rozpocząć nawadnianie. Należy przytrzymać trzpień czujnika, umieszczony w jego górnej części, tak jak to pokazano na **rysunku 4 (B)**. Zraszacz powinien się wyłączyć po kilku sekundach. Jeśli to nie nastąpi, należy sprawdzić, czy przewody czujnika są podłączone prawidłowo.

## **Konserwacja**

Czujnik RSD Rain Sensor pracuje automatycznie i nie wymaga okresowej konserwacji technicznej. Tym niemniej krążki wewnątrz pokrętła czujnika czasem ulegają zabrudzeniu. Jeśli to nastąpi, należy wykonać poniższe czynności, aby wyczyścić czujnik opadów.

1. Należy ustawić pokrętło w pozycji 3/4", tak jak to pokazano na **rysunku 2**.
2. Należy nacisnąć klapkę z napisem „Press” umieszczoną na obudowie czujnika, tak jak to pokazano na **rysunku 6 (D)**. Następnie należy przekręcić pokrętło o ok. 1 i 1/4 obrotu, aby zdjąć klapkę z obudowy czujnika.
3. Należy usunąć trzpień i krążki z obudowy czujnika, a następnie opłukać je w czystej wodzie.
4. Należy włożyć trzpień i krążki z powrotem do obudowy. Następnie należy ustawić pokrętło w wybranej pozycji, tak jak to pokazano na **rysunku 2**.



**UWAGA:** Po umyciu krążków należy odczekać przynajmniej 24 godziny przed ich ponownym założeniem. W przeciwnym wypadku nawadnianie mogłoby zostać wstrzymane aż do ich całkowitego wyschnięcia.

### Dešťový senzor RSD

Dešťový senzor série RSD společnosti Rain Bird® je jednoduše instalovatelné, trvanlivé a vzhledově líbivé zařízení na detekci dešťových srážek vhodné jak pro domácnosti, tak i pro komerční využití aplikacemi napájenými napětím 24 V~. Tento vysoce kvalitní výrobek šetří vodu automatickým měřením množství atmosférických srážek a přerušením zavlažovacích cyklů v případech, kdy zavlažování není zapotřebí.



**POZNÁMKA:** Dešťový senzor RSD je nízkonapěťové zařízení kompatibilní se všemi regulačními obvody s napájecím napětím 24 V~ a s obvody spouštěcích relé čerpadel 24 V~. Jmenovitý elektrický výkon vhodný pro použití s regulátory, které mohou ovládat až deset elektromagnetických ventilů 24 V~, 7 VA na stanici plus jeden hlavní ventil.

**NEPOUŽÍVAT** s žádnými zařízeními nebo obvody 110/250 V~ (např. spouštěcí systémy přímočinných čerpadel nebo spouštěcí relé čerpadel).

### Výběr umístění

Dešťový senzor nainstalujte na místo, kde může zachycovat přirozené atmosférické srážky bez ovlivnění umělými nebo přírodními překážkami. Zařízení umístěte dostatečně vysoko, abyste zabránili vandalství. Dešťový senzor neupevňujte na místa podobná těm, která jsou vyobrazena na **obr. č. 1**.



**NEINSTALUJTE** dešťový senzor do míst, kde bude jeho schopnost zachycovat a zaznamenávat výsledky přirozených atmosférických srážek ovlivněna skrápěcími zařízeními, okapními žlaby, stromy atd.

**NEINSTALUJTE** dešťový senzor do míst, kde by se mohly hromadit nečistoty ze stromů.

**NEINSTALUJTE** dešťový senzor do míst vystavených silným větrům.

### Provoz

#### Nastavení dešťových srážek

Nastavení dešťových srážek na senzoru určuje množství dešťových srážek, které je zapotřebí k dočasnému přerušení zavlažovacího cyklu. Nastavení množství dešťových srážek lze upravit v rozmezí 3 až 19 mm (1/8" až 3/4"). Úpravy lze na senzoru provádět otáčením kloboučku senzoru s ciferníkem doprava nebo doleva. Chcete-li nastavit hodnotu dešťových srážek, točte na senzoru kloboučkem s ciferníkem, dokud se požadované nastavení dešťových srážek nesrovná se šipkou na tělese senzoru (**A**), podle vyobrazení na **obr. č. 2**.

Ideální míra nastavení dešťových srážek ve vaší oblasti závisí kromě četnosti a množství srážek také na typu půdy, větru a množství přímého slunečního světla, které senzor zachytí. V tabulce na následující stránce jsou uvedeny některé pokyny, které pomohou určit vhodné nastavení dešťových srážek.

Podmínky zavlažovaného místa	Nastavení dešťových srážek
<ul style="list-style-type: none"> <li>• Občasné, lehké deště</li> <li>• Sensor je vystaven dlouhým obdobím přímého slunečního světla</li> <li>• Jílovito-hlinitý typ půdy</li> </ul>	3 až 6 mm (1/8" až 1/4")
<ul style="list-style-type: none"> <li>• Pravidelné, těžké deště</li> <li>• Sensor je umístěn v převážně stinném prostoru</li> <li>• Píscití půdy</li> </ul>	13 až 19 mm (1/2" až 3/4")

## Nastavení větracího kruhu

Větrací kruh určuje „dobu schnutí“ – časové období, po které sensor přeruší zavlažování po dešti. Ve většině případů je vhodné nastavit větrací kruh do plně otevřené polohy.

U pozemků, na kterých voda obvykle vytváří po dešti louže, částečně uzavřete větrací kruh senzoru. Toto nastavení větracího kruhu prodlužuje délku období, po které je zavlažovací cyklus přerušen, čímž dává pozemku více času k vyschnutí.

Chcete-li nastavit dobu schnutí, otočte větracím kruhem umístěným pod kloboučkem s ciferníkem na senzoru do požadované polohy podle vyobrazení na **obr. č. 3**.

## Montáž



**POZNÁMKA:** Postupujte přesně podle instalačních pokynů a nainstalujte zařízení pouze v naprosté shodě s americkými Národními předpisy o provádění elektrických instalací (National Electrical Code) nebo s místními předpisy.

## Model s držákem

Instalace modelu dešťového senzoru RSD-BEx s držákem:

1. Zvolte odpovídající montážní místo ve vzdálenosti max. 7,6 m od regulátoru. Není doporučeno nastavovat dodaný 7,6 m dlouhý vodič dodatečným vodičem.
2. Otvory (C) v montážním držáku vedte dva upínací vruty podle vyobrazení na **obr. č. 4 (C)**. Použijte upevňovací součásti vhodné pro montážní povrch (dřevo, dlaždice, zdivo atd.).

## Model s trubkovým vedením

Instalace modelu dešťového senzoru RSD-BEx s trubkovým vedením:

1. Zvolte odpovídající montážní místo ve vzdálenosti max. 7,6 m od regulátoru. Není doporučeno nastavovat dodaný 7,6 m dlouhý vodič dodatečným vodičem.
2. Provlékněte přívodní vodiče dešťového senzoru redukčním nátrubkem vhodným pro vaše rozvody a přišroubujte sensor k redukci podle vyobrazení na **obr. č. 5**. Není doporučeno nastavovat dodaný 7,6 m dlouhý vodič dodatečným vodičem.

3. Ujistěte se, zda je klobouček s ciferníkem dešťového senzoru umístěn vodorovně a zda se nad ním nenacházejí žádné překážky.
4. Pripevněte redukční propojku do potrubí a poté připojte dešťový senzor k regulátoru pomocí odpovídající procedury popsané v části „Elektrická instalace dešťového senzoru“.

## **Elektrická instalace dešťového senzoru**

Při připojování dešťového senzoru RSD k regulátoru zvolte odpovídající metodu instalace (normálně sepnuté - NC nebo normálně otevřené - NO).



**POZNÁMKA: Naprostá většina** závlahových regulátorů jsou v normálně sepnuté pozici.

### **Normálně sepnutá instalace**

#### **Regulátory se svorkami pro dešťový senzor**

Mnoho moderních regulátorů (např. regulátory společnosti Rain Bird) obsahuje zabudované svorky pro přívodní vodiče dešťových senzorů. Vyhrazené svorky dešťových senzorů jsou na svorkovnici regulátoru obvykle označeny výrazy „sensor“, „SENS“, „S“ nebo „SN“.

1. Chcete-li připojit dešťový senzor, odstraňte propojku ze svorek dešťového senzoru regulátoru (je-li použita).
2. Připojte červený a černý přívodní vodič z dešťového senzoru na senzorové svorky regulátoru podle vyobrazení na **obr. č. 7**. Nezáleží na tom, který vodič je zapojen na kterou svorku. Nepoužívejte modrý vodič.

#### **Regulátory bez svorek pro dešťový senzor**

Použijte níže uvedený postup, pokud váš regulátor NEMÁ vyhrazené svorky pro dešťový senzor.

1. Odpojte vodič od zemnicí svorky („C“ nebo „COM“) na svorkovnici regulátoru. Tento vodič potom připojte na červený přívodní vodič dešťového senzoru.
2. Černý přívodní vodič z dešťového senzoru připojte na zemnicí svorku („C“ nebo „COM“) na svorkovnici regulátoru podle vyobrazení na **obr. č. 8**. Nepoužívejte modrý vodič.

### **Normálně otevřená instalace**

Některé starší regulátory vyžadují, aby byly dešťové senzory nainstalovány jako „Normálně otevřené“ (N.O.). Použijte následující postup, pokud váš regulátor vyžaduje normálně otevřenou instalaci.

#### **Regulátory se svorkami pro dešťový senzor**

Velmi zřídka obsahovaly některé starší regulátory zabudované svorky pro přívodní vodiče dešťových senzorů. Vyhrazené svorky dešťových senzorů jsou na svorkovnici regulátoru obvykle označeny výrazy „sensor“, „SENS“, „S“ nebo „SN“.

1. Chcete-li připojit dešťový senzor, odstraňte propojku ze svorek dešťového senzoru regulátoru (je-li použita).
2. Připojte modrý a černý přívodní vodič z dešťového senzoru na senzorové svorky regulátoru podle vyobrazení na **obr. č. 9**. Nezáleží na tom, který vodič je zapojen na kterou svorku. Nepoužívejte červený vodič.

### **Regulátory bez svorek pro dešťový senzor**

Použijte níže uvedený postup, pokud váš regulátor NEMÁ vyhrazené svorky pro dešťový senzor.

1. Odpojte vodič od zemnicí svorky („C“ nebo „COM“) na svorkovnici regulátoru. Tento vodič potom připojte na modrý přívodní vodič dešťového senzoru.
2. Černý přívodní vodič z dešťového senzoru připojte na zemnicí svorku („C“ nebo „COM“) na svorkovnici regulátoru podle vyobrazení na **obr. č. 10**. Nepoužívejte červený vodič.

### **Kontrola systému**

Po instalaci zkontrolujte senzor, abyste se ujistili, zda pracuje správně. Zapnutím regulátoru spustíte zavlažování. Stlačte píst umístěný na vrchní části dešťového senzoru podle vyobrazení na **obr. č. 4 (B)**. Obvod by se měl vypnout za několik sekund. Pokud se nevypne, zkontrolujte připojení vodičů dešťového senzoru.

### **Údržba**

Dešťový senzor RSD pracuje automaticky a nevyžaduje žádnou pravidelnou údržbu. Nicméně kotouče uvnitř kloboučku s ciferníkem na senzoru se čas od času zanesou nečistotami nebo hmyzem. Pokud k takové situaci dojde, použijte k vyčištění dešťového senzoru následující postup.

1. Otočte kloboučkem s ciferníkem na nastavení dešťových srážek 3/4" podle vyobrazení na **obr. č. 2**.
2. Na boku tělesa senzoru stiskněte štítek označený nápisem „Press“ podle vyobrazení na **obr. č. 6 (D)**. Potom otočte kloboučkem s ciferníkem ještě o zhruba 1 1/4 otáčky, čímž klobouček oddělíte od tělesa senzoru.
3. Z tělesa senzoru vyjměte píst a kotouče a propláchněte je čistou vodou.
4. Píst a kotouče vraťte zpět. Potom obnovte nastavení dešťových srážek do požadované polohy podle vyobrazení na **obr. č. 2**.



**POZNÁMKA:** Pokud kotouče opláchnete, ponechte je vyschnout po dobu alespoň 24 hodin, než je namontujete zpět. Pokud tak neučiníte, zavlažování by se nemuselo spustit, dokud úplně nevyschnou.

### **RSD Rain Sensor**

Rain Bird® RSD Series Rain Sensor är en lättinstallerad, hållbar och dekorativ regnsensor som är lämplig för 24VAC runt bostäder och kommersiella lokaler. Sensorn sparar vatten genom att automatiskt mäta nederbörds mängder och avbryta bevattningscykeln när vattning inte längre behövs.



**OBS!** RSD Rain Sensor är en lågspänningsanordning som är kompatibel med alla manöverkretsar med 24 volts växelström (VAC) och 24 VAC kretsar för pumpstartrelä. Märkdatan är lämplig för användning med kontroller som kan manövrera upp till tio 24 VAC, 7 VA solenoidventiler per station, plus en huvudventil.

**ANVÄND DEN INTE** med 110/250 VAC-anordningar eller kretsar, som t.ex. direktverkande pumpstartsystem eller pumpstartreläer.

### **Välja plats**

Installera regnsensorn på en plats där den kan samla upp naturlig nederbörd utan att den störs av konstgjorda eller naturliga hinder. Placera anordningen högt för att förhindra vandalism. Undvik att montera regnsensorn på platser såsom dem som visas i **Bild 1**.



**INSTALLERA INTE** regnsensorn där anordningens förmåga att samla upp och registrera naturlig nederbörd påverkas av vattenspridare, stuprännor, träd, m.m.

**INSTALLERA INTE** regnsensorn där skräp från träd kan samlas.

**INSTALLERA INTE** regnsensorn på en plats som utsätts för kraftig blåst.

### **Användning**

#### **Justera regnmängdsinställning**

Sensors regnmängdsinställning avgör mängden av regn som behövs för att avbryta bevattningscykeln. Du kan justera regnmängdsinställningen från 3 mm till 19 mm. Justeringar görs genom att vrida sensors mätlock medurs eller moturs. För att reglera regnmängden vrider du sensors mätlock så att önskad regnmängd överensstämmer med pilen på sensorn (**A**), såsom visas i **Bild 2**.

Den ideala regnmängdsinställningen beror på marktyp, vind, mängden av direkt solljus på sensorn samt hur mycket och hur ofta det regnar. I tabellen på nästa sida finns det några riktlinjer för hur du bestämmer lämplig regnmängdsinställning.

Bevattningsområdets tillstånd	Regnmängdsinställning
<ul style="list-style-type: none"> <li>• Sällsynt, lätt regn</li> <li>• Sensorn mottar långa perioder av direkt solljus</li> <li>• Lerig mark</li> </ul>	3 mm till 6 mm (1/8" till 1/4")
<ul style="list-style-type: none"> <li>• Ofta förekommande, kraftigt regn</li> <li>• Sensorn installerad i ett huvudsakligen skuggigt område</li> <li>• Sandig mark</li> </ul>	13 mm till 19 mm (1/2" till 3/4")

## Reglering av luftningsring

Luftningsringen bestämmer "torktiden" – sensorns bevattningsuppehåll efter nederbörd. De flesta installationerna bör ha luftningsringen i helt öppet läge.

I områden där vatten brukar samlas i pölar när det har regnat bör luftningsringen stängas delvis. Den här justeringen av luftningsringen förlänger bevattningscykelns uppehållsperiod vilket ger vattnet i området tid att rinna undan.

För att ställa in torktiden vrider du luftningsringen under sensorns mätlock till önskat läge, såsom visas i **Bild 3**.

## Montering



**OBS!** Följ installationsanvisningarna noggrant och installera endast enheten i fullständig överensstämmelse med National Electrical Code (NEC) eller ditt lokala regelverk för el.

## Modell av fäste

Så här installerar du RSD-BEx Rain Sensor-fästet:

1. Välj en lämplig monteringsplats högst 7,6 m från kontrollern. Vi rekommenderar inte att du förlänger den 7,6 m kabel som medföljer.
2. Skruva två fästsruvar genom hålen (**C**) på monteringsfästet, såsom visas i **Bild 4 (C)**. Använd fästansordningar som är lämpliga för monteringsytan (trä, kakel, murbruk, m.m.).

## Modell av ledare

Så här installerar du RSD-CEx Rain Sensor-ledaren:

1. Välj en lämplig monteringsplats högst 7,6 m från kontrollern. Vi rekommenderar inte att du förlänger den 7,6 m kabel som medföljer.
2. Dra regnsensors anslutningskablar genom en adapteranslutning som är lämplig för din installation och skruva fast sensorn i adaptern, såsom visas i **Bild 5**. Vi rekommenderar inte att du förlänger den 7,6 m kabel som medföljer.
3. Kontrollera att regnsensors mätlock är plant och fritt från överhängande hinder.

4. Skruva fast adapteranslutningen på ledaren och anslut sedan regnsensorn till kontrollern på lämpligt sätt såsom beskrivs i avsnittet "Koppling av regnsensor".

## **Koppling av regnsensor**

Välj lämpligt installationssätt (Normalt stängd eller Normalt öppen) när du kopplar RSD Rain Sensor till kontrollern.



**OBS!** De allra flesta bevattningskontroller befinner sig i normalt stängt läge.

### **Normalt stängd installation**

#### **Kontroller med kabelfästen för regnsensor**

Många moderna kontroller (som t.ex. de från Rain Bird) har inbyggda kabelfästen för regnsensorernas anslutningskablar. Kabelfästen avsedda för regnsensorer brukar vanligtvis vara märkta med "sensor", "SENS", "S" eller "SN" på kontrollerns anslutningsplint.

1. För att ansluta regnsensorn, ta bort förbindningstråden (om sådan finns) från kontrollerns kabelfästen till regnsensorn.
2. Anslut de röda och svarta anslutningskablarna från regnsensorn till kontrollerns sensorkabelfästen, såsom visas i **Bild 7**. Det spelar ingen roll vilken kabel som går till vilket kabelfäste. Använd inte den blå kabeln.

#### **Kontroller utan kabelfästen för regnsensor**

Använd tillvägagångssättet nedan om kontrollern INTE har kabelfästen avsedda för regnsensorer.

1. Koppla ifrån kabeln från det gemensamma kabelfästet ("C" eller "COM") på kontrollerns anslutningsplint. Anslut sedan denna kabel till regnsensorns röda anslutningskabel.
2. Anslut regnsensorns svarta anslutningskabel till det gemensamma kabelfästet ("C" eller "COM") på kontrollerns anslutningsplint, såsom visas i **Bild 8**. Använd inte den blå kabeln.

### **Normalt öppen installation**

Vissa äldre kontroller fordrar att regnsensorn har en "Normalt öppen" (N.O.) installation. Gör på följande sätt om din kontroll fordrar en normalt öppen installation.

#### **Kontroller med kabelfästen för regnsensor**

Även om det är ovanligt har vissa äldre kontroller inbyggda kabelfästen för anslutningskablar till regnsensorn. Kabelfästen avsedda för regnsensorer brukar vanligtvis vara märkta med "sensor", "SENS", "S" eller "SN" på kontrollerns anslutningsplint.

1. För att ansluta regnsensorn, ta bort förbindningstråden (om sådan finns) från kontrollerns kabelfästen till regnsensorn.



2. Anslut de blåa och svarta anslutningskablarna från regnsensorn till kontrollerns sensorkabelfästen, såsom visas i **Bild 9**. Det spelar ingen roll vilken kabel som går till vilket kabelfäste. Använd inte den röda kabeln.

### **Kontroller utan kabelfästen för regnsensor**

Använd tillvägagångssättet nedan om kontrollern INTE har kabelfästen avsedda för regnsensorer.

1. Koppla ifrån kabeln från det gemensamma kabelfästet ("C" eller "COM") på kontrollerns anslutningsplint. Anslut sedan denna kabel till regnsensorns blåa anslutningskabel.
2. Anslut regnsensorns svarta anslutningskabel till det gemensamma kabelfästet ("C" eller "COM") på kontrollerns anslutningsplint, såsom visas i **Bild 10**. Använd inte den röda kabeln.

### **Testa systemet**

Testa sensorn efter installationen för att kontrollera att den fungerar ordentligt. Sätt på kontrollern för att starta bevattningen. Håll nere kolven som är placerad ovanpå regnsensorn, såsom visas i **Bild 4 (B)**. Zonen bör stängas av efter några sekunder. Om den inte stängs av kontrollerar du regnsensorns kabelanslutningar.

### **Underhåll**

RSD Rain Sensor fungerar automatiskt och fordrar inget planerat underhåll. Men skivorna inuti sensorns mätlock kan ibland förorenas med skräp eller insekter. Om detta händer, gör följande för att rengöra regnsensorn.

1. Vrid mätlocket till 19 mm (3/4") regnmängd, såsom visas i **Bild 2**.
2. Tryck på fliken "Press" på sidan av sensorn, såsom visas i **Bild 6 (D)**. Vrid sedan mätlocket ungefär 1 1/4 varv till för att ta av locket från sensorn.
3. Ta bort kolven och skivorna från sensorn och tvätta dem i rent vatten.
4. Sätt tillbaka kolven och skivorna. Ställ sedan in regnmängden till önskat läge igen, såsom visas i **Bild 2**.



**OBS!** Om du tvättar skivorna bör du låta dem torka i åtminstone 24 timmar innan du sätter tillbaka dem. Om inte, kan bevattningen spärras tills de är helt torra.

## ***Declaration of Conformity***

### **Application of Council Directive 89/336/EEC**

**Standards To Which  
Conformity Is Declared:** EN55022 AS/NZS3548  
CLASS A  
EN50082-1:1992  
EN61000-4-2  
EN61000-4-3  
ENV50204  
EN61000-4-4  
EN61000-4-6  
EN61000-4-8

**Manufacturer's Name:** Clemar Manufacturing Inc.

**Manufacturer's  
Address:** 7590 Britannia Court  
San Diego, CA 92713 USA  
(619) 661-4416

**Equipment Description:** Irrigation Controller

**Equipment Class:** Generic Res, Comm, LI – Class A

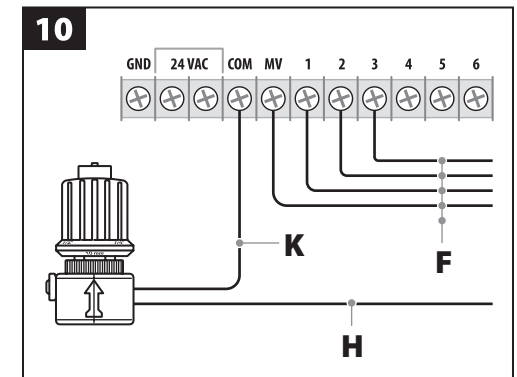
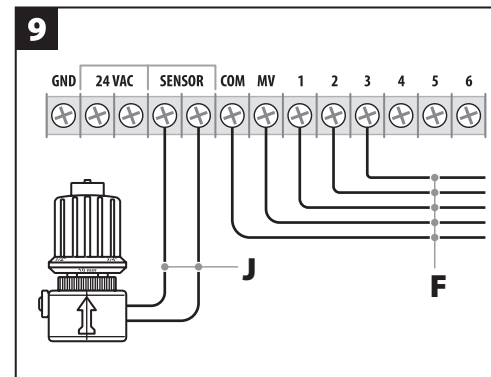
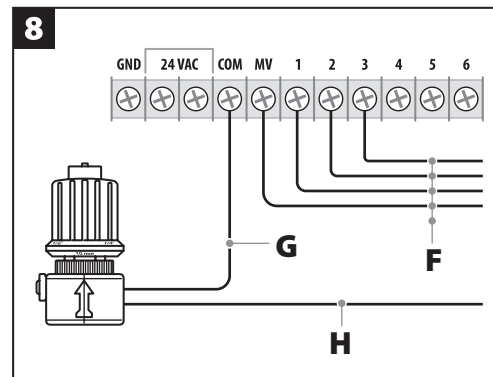
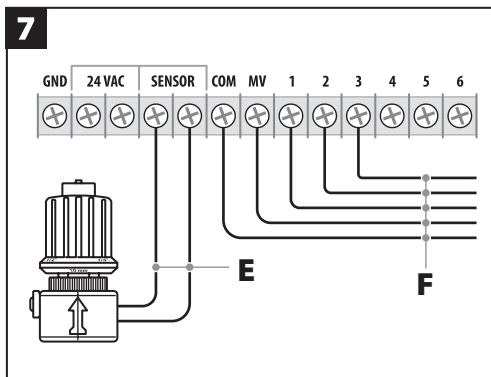
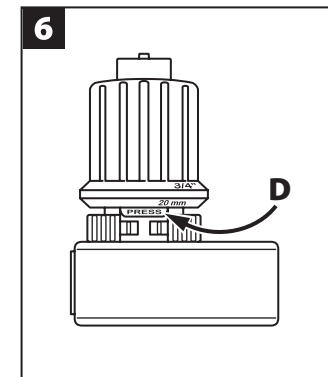
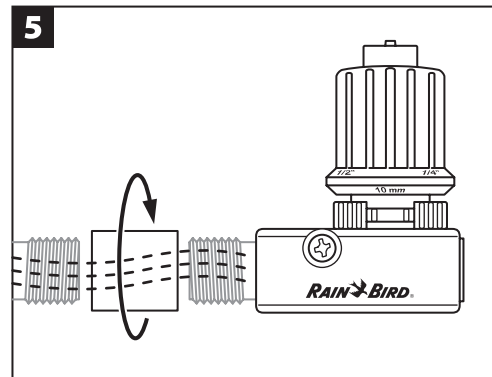
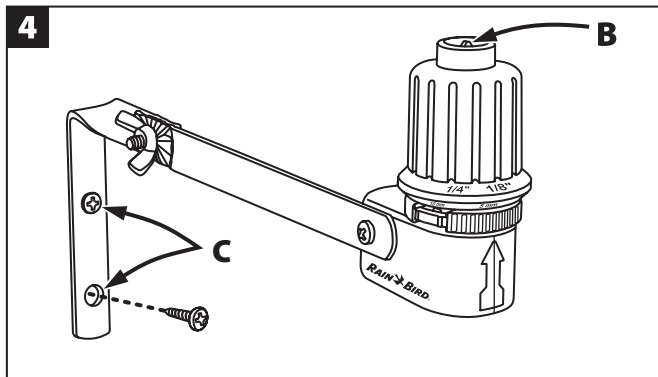
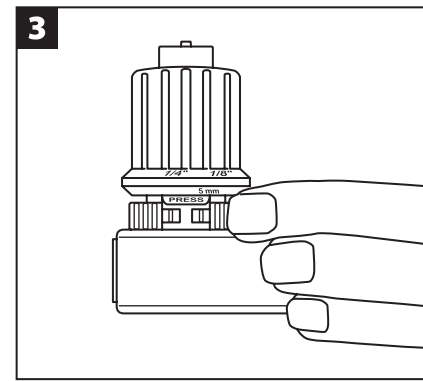
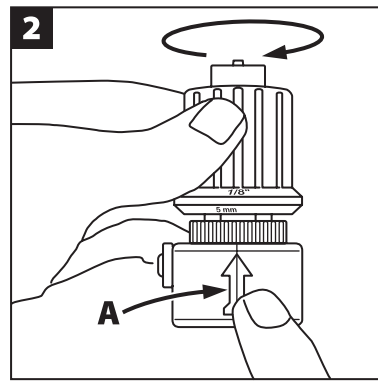
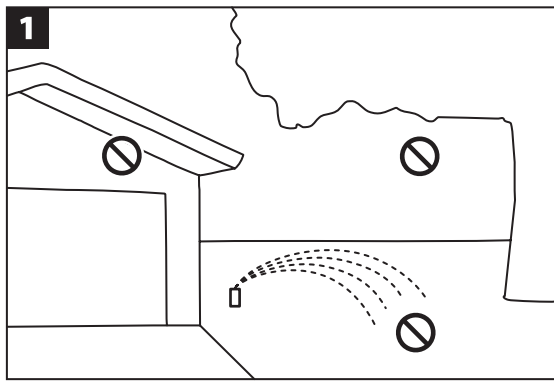
**Model Name:** Rain Sensor

I the undersigned, hereby declare that the equipment specified above, conforms to the above Directive(s) and Standards:

**Place:** Tijuana, B.C., Mexico

**Signature:** 

**Full Name:** John Rafael Zwick  
**Position:** General Manager



**E** Red and black  
 Rojo Y Negro  
 Rouge Et Noir  
 Vermelho E Preto  
 Rosso E Nero  
 Rot Und Schwarz  
 Rood en zwart  
 Κόκκινο και μαύρο  
 Kırmızı ve siyah  
 Czerwony i czarny  
 Červený a černý  
 Röd och svart

**F** To valves  
 A las válvulas  
 Vers les vannes  
 Às válvulas  
 Alle elettrovalvole  
 An ventile  
 Naar kleppen  
 Προς τις βαλβίδες  
 Vanalara  
 Do zaworów  
 K ventilům  
 Till ventiler

**G** Red  
 Rojo  
 Rouge  
 Vermelho  
 Rosso  
 Rot  
 Rood  
 Κόκκινο  
 Kırmızı  
 Czerwony  
 Červený  
 Röd

**H** Black to disconnected common wire  
 Negro al cable común desconectado  
 Noir vers les câbles communs déconnectés  
 Preto ao fio comum desligado  
 Nero al cavo comune scollegato  
 Schwarz an den abgetrennten Nullleiter  
 Zwart naar ontkoppelde gemeenschappelijke draad  
 Μαύρο προς αποσυνδεδεμένο κοινό καλώδιο  
 Bağlantısı kesilmiş ortak tele giden siyah kablo  
 Czarny do odłączonego przewodu wspólnego  
 Černý k odpojenému nulovému vodiči  
 Svart till fränkopplad gemensam ledare

**J** Blue and black  
 Azul y negro  
 Bleu et noir  
 Bleu e preto  
 Blu e nero  
 Blau und schwarz  
 Blauw en zwart  
 Μπλε και μαυρο  
 Mavi ve siyah  
 Niebieski i czarny  
 Modrý a černý  
 Blå och svart

**K** Blue  
 Azul  
 Bleu  
 Azul  
 Blu  
 Blau  
 Blauw  
 Μπλε  
 Mavi  
 Niebieski  
 Modrý  
 Blå



### English

In compliance with European directive 2002/96/CE and nom EN50419:2005, this device must not be thrown away with household garbage. The device must be the object of an appropriate, selective removal procedure in order to recuperate it. Your cooperation will contribute to the respect for the environment and the protection of our natural resources.



### Nederlands

In overeenstemming met de Europese richtlijn 2002/96/CE en norm EN50419:2005, mag dit apparaat niet met het gewone huisvuil verwijderd worden. Dit apparaat dient op de daarvoor aangewezen wijze verwijderd te worden teneinde hergebruik mogelijk te maken. Hierdoor draagt u bij aan een gezonde leefomgeving en het behoud van onze natuur.



### Español

De conformidad con la Directiva europea 2002/96/CE y la norma EN50419:2005, este dispositivo no debe desecharse junto con la basura doméstica. Este dispositivo debe ser objeto de un proceso de retirada apropiado y selectivo para su recuperación. Su cooperación contribuirá al respeto por el medio ambiente y a la protección de nuestros recursos naturales.



### Ελληνικά

Σύμφωνα με τις διατάξεις της Ευρωπαϊκής οδηγίας 2002/96/EK και EN50419:2005 αυτή η συσκευή δεν πρέπει να απορρίπτεται με τα οικιακά απορρίμματα. Η συσκευή πρέπει να αποτελεί αντικείμενο μιας κατάλληλης, επιλεκτικής διαδικασίας απομάκρυνσης για την ανάκτησή της. Η συμμετοχή σας θα βοηθήσει στον σεβασμό απέναντι στο περιβάλλον και στην προστασία των φυσικών πόρων.



### Français

Conformément à la Directive Européenne 2002/96/CE et à la norme EN50419:2005, cet équipement ne doit pas être jeté avec les ordures ménagères. Il doit faire l'objet d'une collecte sélective appropriée afin de permettre sa valorisation. Par ce geste, vous contribuez au respect de l'environnement et à la protection des ressources naturelles.



### Türkçe

Avrupa Direktifi 2002/96/CE ve EN50419:2005 normu uyarınca bu cihaz konutlara ait çöplere atılmamalıdır. Bu cihaz, geri kazanılabilmesi için, uygun ve kontrollü bir şekilde imha edilmelidir. Bu konudaki duyarlılığınız gevreye saygı ve doğal kaynaklarımızın korunması konularında yardımcı olacaktır.



### Português

Em conformidade com a directiva europeia 2002/96/CE e a norma EN50419:2005, este dispositivo não pode ser eliminado juntamente com o lixo doméstico. O dispositivo tem de ser sujeito a um procedimento adequado de eliminação selectiva para permitir a sua recuperação. A sua cooperação vai contribuir para o respeito pelo meio ambiente e para a protecção dos nossos recursos naturais.



### Polski

Zgodnie z dyrektywą europejską 2002/96/WE i normą EN50419:2005 to urządzenie nie może zostać wyrzucone razem z odpadami domowymi. Należy je poddać odpowiedniej procedurze w celu poddania go recyklingowi. Współpraca użytkownika w tym zakresie przyniesie korzyść dla środowiska i pomoże w ochronie zasobów naturalnych.



### Italiano

In conformità con la direttiva Europea 2002/96/CE e la norma EN50419:2005, questo sensore non deve essere gettato nei contenitori dei rifiuti domestici. Questo sensore deve seguire una procedura di raccolta differenziata per poterlo così recuperare. La vostra cooperazione contribuirà a rispettare l'ambiente e a proteggere le risorse naturali.



### Česká

Ve shodě se směrnicí EU 2002/96/ES a normou ČSN EN50419:2005 nesmí být toto zařízení likvidováno společně s domovním odpadem. Zařízení musí projít odpovídajícím procesem selektivního výběru za účelem jeho správné recyklace. Svoji spoluprací přispějete k ohleduplnosti vůči životnímu prostředí a k ochraně přírodních zdrojů.



### Deutsch

In Übereinstimmung mit der Europäischen Richtlinie 2002/96/CE und der Norm EN50419:2005 darf dieses Gerät nicht in den Hausmüll geworfen werden. Es gehört in den Sondermüll, damit eine umweltgerechte Entsorgung gewährleistet ist und zur Respektierung der Umwelt und zum Schutz unserer natürlichen Ressourcen beigetragen wird.



### Svensk

I enlighet med EU-direktiv 2002/96/CE och standarden EN50419:2005, får denna anordning inte kastas i hushållssoporna. Anordningen måste genomgå en lämplig, selektiv demonteringsprocess för att den ska kunna återvinnas. Ditt samarbete bidrar till hänsyn till miljön och bevarandet av våra naturresurser.



### Rain Bird Ibérica. S.A.

Polígono Ind. Pinares Llanos  
c/ Carpinteros, 12, 2ºC  
28670 Villaviciosa de Odón, Madrid  
ESPAÑA

Tél: (34) 91 632 48 10

Fax: (34) 91 632 46 45

rbib@rainbird.eu - www.rainbird.es  
portugal@rainbird.eu - www.rainbird.pt

### Rain Bird Desutschland GmbH

Oberjesinger Str. 53  
71083 Herrenberg-Kuppingen  
DEUTSCHLAND

Tel: (49) 07032 99010

Fax: (49) 07032 9901 11

rbd@rainbird.fr - www.rainbird.de

### Rain Bird Sverige AB

Fleningeväen 315  
260 35 Ödåkra  
SWEDEN

Tel: (46) 42 25 04 80

Fax: (46) 42 20 40 65

rbs@rainbird.fr - www.rainbird.se

### Rain Bird Turkey

İstiklal Mahallesi,  
Alemdağ Caddesi, N° 262  
81240 Ümraniye İstanbul  
Türkiye

Phone: (90) 216 443 75 23

Fax (90) 216 461 74 52

### Rain Bird Corporation

6991 East Southpoint Road  
Tucson, AZ 85756 USA

Phone: (520) 741-6100

Fax: (520) 741-6522

### Rain Bird Corporation

970 West Sierra Madre Avenue  
Azusa, CA 91702 USA

Phone: (626) 812-3400

Fax: (626) 812-3411

### Rain Bird International

1000 West Sierra Madre Avenue  
Azusa, CA 91702 USA

Phone: +1 (626) 963-9311

Fax: +1 (626) 852-7343

### Rain Bird Europe SNC

900 Rue Ampère, BP 72000  
13792 Aix en Provence Cedex 3  
FRANCE

Tel: (33) 4 42 24 44 61

Fax: (33) 4 42 24 24 72

rbe@rainbird.fr - www.rainbird.eu

### Rain Bird France SNC

900 Rue Ampère, BP 72000  
13792 Aix en Provence Cedex 3  
FRANCE

Tel: (33) 4 42 24 44 61

Fax: (33) 4 42 24 24 72

rbe@rainbird.fr - www.rainbird.fr

© 2010 Rain Bird Corporation

® Registered trademark of  
Rain Bird Corporation

www.rainbird.com

1-800-RAINBIRD